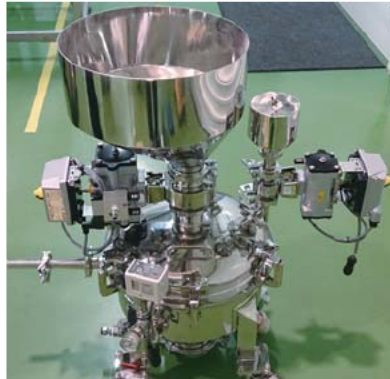


粉粒体空気輸送装置

高濃度輸送機 **ブロータンク**



- ・サイクロンユニット SUS304内外面パフ#400
- ・操作盤AC200V Or AC100V
- ・レベル計2個 空検知及び満杯停止用
- ・食品用ホース5m
- ・ホースバンド4個



特徴

Feature

少ない空気連続輸送

ブロータンクは、混合空気比が少ない為少量の圧縮空気で粉体を輸送します。又、空気圧力も1.9Kg/平方センチメートル以下で輸送可能。従来のプロアー及び送風機による輸送のような大がかりな集塵装置も不要となり加圧空気の連続輸送により輸送物の輸送管内の減速・停滞がなく長距離の輸送も可能となりました。

コストダウン・省スペース化に貢献

従来の輸送機に比べ配管径も小さくてすみ輸送本体を移動することが出来るため省スペース化に貢献します。自動供給・停止、自動輸送、自動分配輸送など輸送工程の自動化にも対応出来ます。

破損・分離を解消

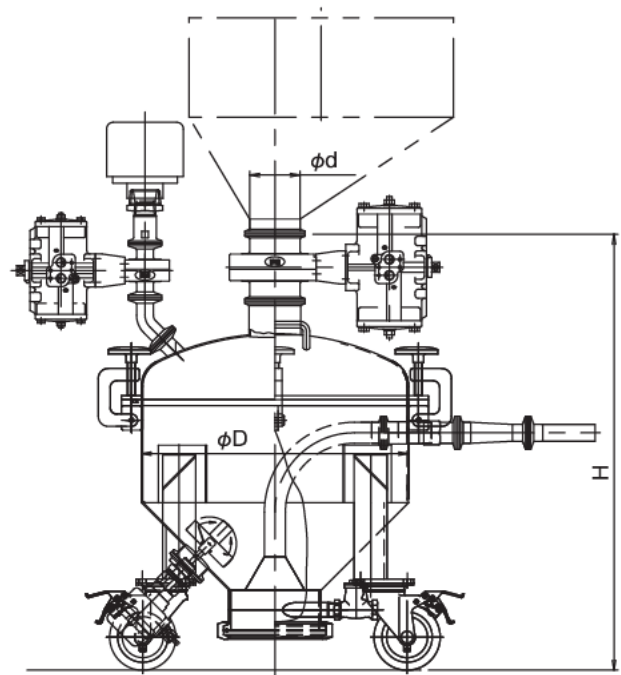
ブロータンクは空気混合比の低い高濃度輸送のため製品の輸送中の破損・分離のない輸送も可能にしました。ブロータンクは輸送圧力・空気量を自由に調整する事が出来るため輸送物に適した輸送形態を実現出来ます。

故障も少なく、洗浄も容易

シンプルな構造のため故障も少なく衛生的で分解・組立・洗浄も容易に出来ます。また本体内部にフィルターがなく異物混入の心配が解消いたしました。

寸法図

Size



ブロータンク型式	ϕD	手動バタ弁 ϕd	高さH	参考能力~L/Hr
BT-30	$\phi 400$	$\phi 76.3$ (3S)	660H	~800L
BT-50	$\phi 500$	$\phi 101.6$ (4S)	890H	~1000L
BT-100	$\phi 600$	$\phi 101.6$ (4S)	1035H	~1200L
BT-150	$\phi 700$	200A(8S)	1255H	~1400L
BT-200	$\phi 800$	200A(8S)	1360H	~2000L

※能力は、輸送物の比重を1とみなしてあります。