

粉粒体空気輸送装置

JET FEEDER

低濃度輸送タイプ

3つのメリットを実現した粉粒体空気輸送装置。

低価格

省スペース

メンテナンスフリー

粉粒体原料を自動的に輸送する完全自動吸引式空気輸送供給器で、特に捕集効率抜群の機種をシリーズ化し、今まで粉粒体の輸送についてなやんでいた問題点をこのシリーズ化に基づいて、解決出来るものと確信致しております。本機の性能を生かし、輸送の合理化によって、生産性の向上、製品の均一化、コストダウンに役立つよう幅広く御利用下さい。

特徴

Feature

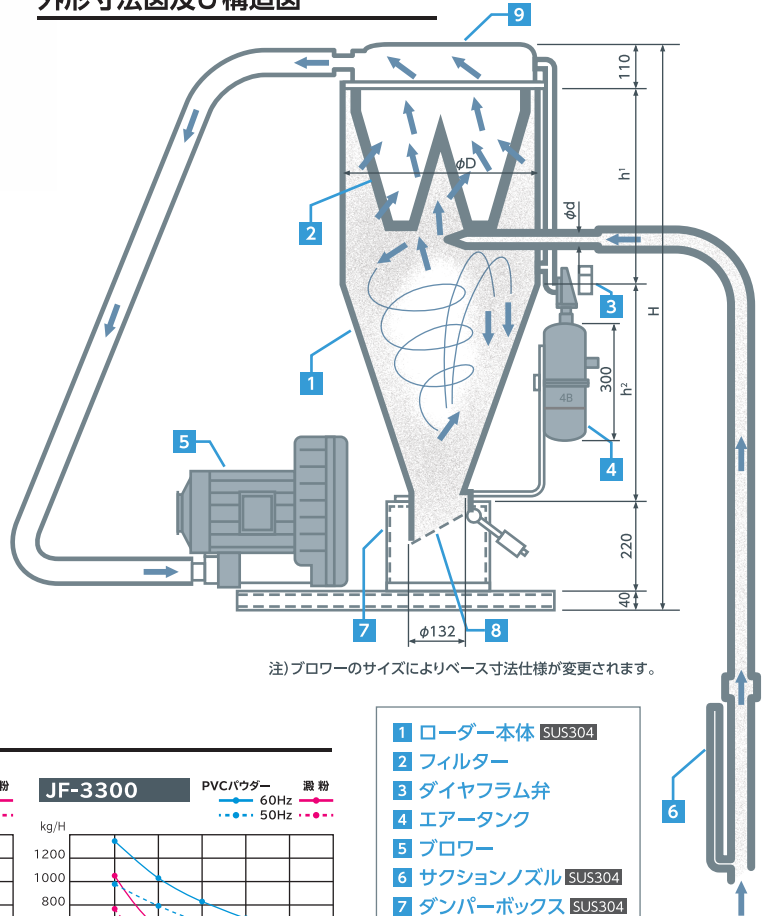
- ・特殊なフィルタークロスの使用により微粉末の捕集。
- ・特殊構造(パルスジェット方式)による完璧な洗浄機構。
- ・特殊フィルタークロスの使用により機器も非常にコンパクト。
- ・操作が簡単で誰でも使用出来ます。

寸法表

Size

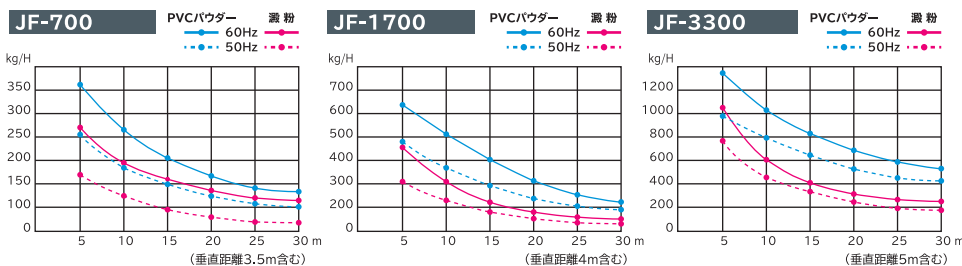
記号	機種	JF-300	JF-500	JF-700	JF-1700	JF-3300
φ D		φ 260	φ 260	φ 350	φ 400	φ 500
H		500	720	1,005	1,150	1,360
h1		170	250	320	400	460
h2		120	170	315	380	530
φ d		φ 38	φ 38	φ 38	φ 50	φ 60

外形寸法図及び構造図



注)ブロワーのサイズによりベース寸法仕様が変更されます。

ジェットフィーダー能力表



- 1 ローダー本体 SUS304
- 2 フィルター
- 3 ダイヤフラム弁
- 4 エアータンク
- 5 ブロワー
- 6 サクションノズル SUS304
- 7 ダンパーボックス SUS304
- 8 ダンパー SUS304
- 9 上部ヘッド SUS304

粉粒体空気輸送装置

JET FEEDER

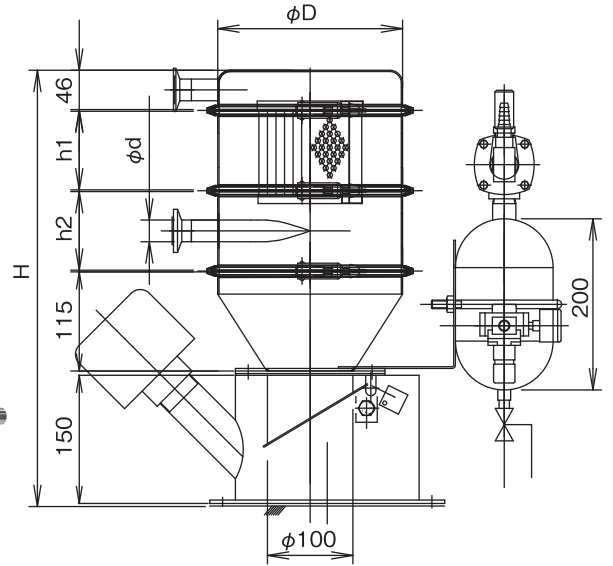
中濃度輸送タイプ

寸法図

Size



製品分解イメージ



型式	φD	H	h1	h2	φd	参考値
JF-200-1S	φ216.3	420	92	92	φ25	~2L/min
JF-200-2S	φ216.3	510	92	92	φ25	~5L/min
JF-200-3S	φ216.3	605	92	92	φ38	~7L/min
JF-200-4S	φ216.3	695	92	92	φ38	~9L/min



フィルター

特徴

Feature

- プリーツ式カートリッジフィルター
- ろ材 PTFE(GE製)

特徴

Feature

- 従来のブロー式に比べ、輸送スピードが遅い為(約1/3)、輸送物の破碎・分離が起こりにくい。
- 処理風量が少ないため、フィルターへの負担を低減し、同時に輸送機本体の小型化を実現したため、工場内排気風量の低減を可能にしました。
- 高濃度輸送が可能のため、配管(ホース)径のサイズダウンを実現。
- サニタリー仕様分解・組立が簡単。
- 能力UPはカセットを増やす事によって、容易にできます。