

貴店に合った機種をどうぞ——合組機〈工場の設備に合わせた見積りも致します〉

# 製茶自動合組機

茶葉は痛まずに  
完全配合・完全排出



ユニバック株式会社  
<http://unibug1.com>

本社/工場  
〒587-0042 大阪府堺市美原区木材通1丁目5-15  
TEL.072-247-5509(代) FAX.072-247-5519

ユニバック株式会社

## 配合より生れる確かな利益

もう明日から合組が  
苦になりません!!  
玄米茶から  
荒茶・煎茶・抹茶・白折の  
合組に最適!!  
ドラム内外面は  
ステンレス板使用のため  
衛生的です。

短時間で能率よく  
省力化が得られる!

茶ほこりをかぶって手箕で合組する時代ではありません。  
一度自動合組機を使って見ませんか。  
生きた製茶の品質を考え更に風味をつける合組機!  
チョットぜいたくな手作りの合組機です貴店独自のより良い  
ミックス(合組)に依って貴店の個性ある銘茶のブレンドを生  
み出して下さい。  
本機械は(合組機)床の上に置くだけで運転作業が出来る音の  
静かな合組機。  
場所のとらないコンパクト設計。

危険性がなく、お年寄りからご婦人方でも、簡単に機  
械操作ができ、短時間で能率良く作業が出来ます。

### ■配合

合組機に製茶を入れて電源タイマーをセットします。  
(小量約3分)(大量約8分)で配合されタイマーが切れて自動  
停止します。

### ■排出

ハンドルを排出用に入れて下さい。  
配合された製茶はドラムの中央の排出口より排出回転(逆回  
転)して自動的に排出状態のコンベアー、又は茶箱に入ります。  
排出後ドラム内に茶葉は残らず完全排出されます。

### ■特徴

- 作業中は密閉したドラム内で作業が継続されるので従来の  
開放した場所における作業より、内容物の芳香を失うこと  
なく合組された格調高い製茶が仕上がる。
- 全自動的である為に作業能率がよく量産が可能で省力化が  
得られる。
- 作業中内容物が手に接触することがないので衛生的で食品  
衛生上、価値の高い製品が得られる。等の実用価値の多い  
合組機。
- ドラム内外面はステンレス板使用。
- ドラムは独自の三重構造、パネル材使用のため外気(湿気)  
を防ぎます。  
長期間保存が可能です。
- MS 250型・MS 250-D型・MS 500型・MS 1000型・MS  
2000型・MS 3000型機種の挿入口は左右開閉式電動扉が付  
いています。
- 排出口にも電動扉付き自由自在に茶の品質により調  
整が出来、便利よく使用出来ます。

排出後掃除の手間がかからない



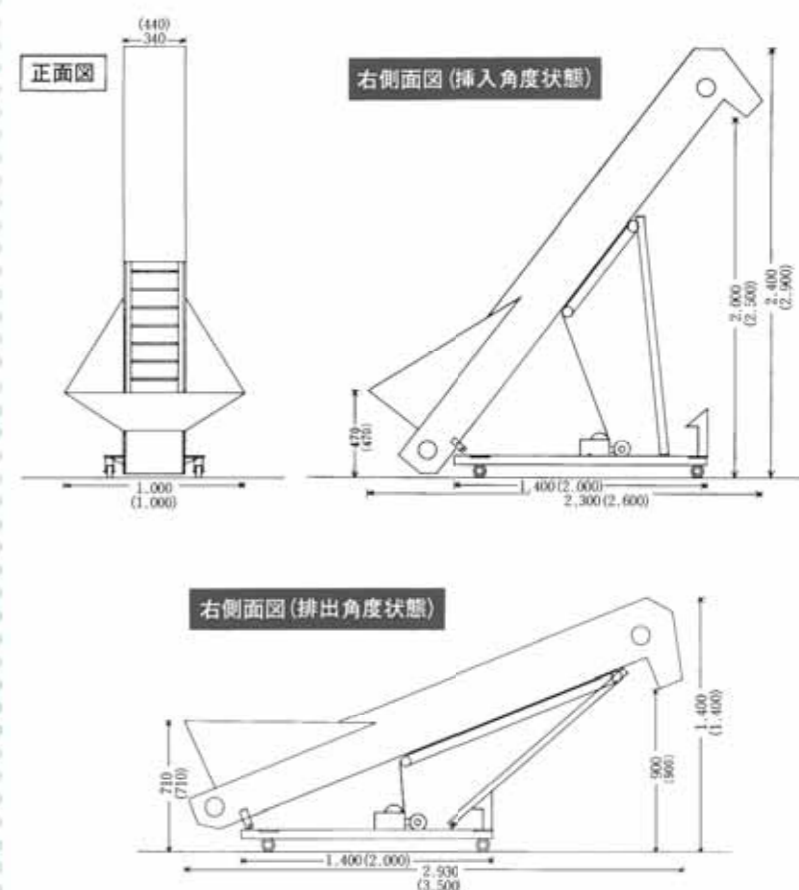
- 上昇・下降・ワイヤー巻上げ作業が押  
ボタンスイッチを押すだけで自由自  
在に貴社好みの角度に変わります。
- 食品用特殊ゴムベルト使用。
- 製品を搬送運転中ベルトの下からは零  
れません。
- 挿入から排出まで全て1台に  
て作業が出来ます。

### MS40-D型

- 三相モートル 0.2 kw 使用
- ワイヤー巻上げ:  
三相電動ギヤーモートル 0.2 kw 使用

### MS40-D・1000型

- 三相モートル 0.4 kw 使用
- ワイヤー巻上げ:  
三相電動ギヤーモートル 0.4 kw 使用



※( )内の数字はMS-40D 1000型の寸法です。

高級銘茶・玄米茶・抹茶・白折・グリーンティーの  
少量ミックス(配合)に最適!!

超小型



# MS-60型

移動式自在車付

仕上茶60kgがごく簡単に  
配合(合組)出来ます。

# MS-100型

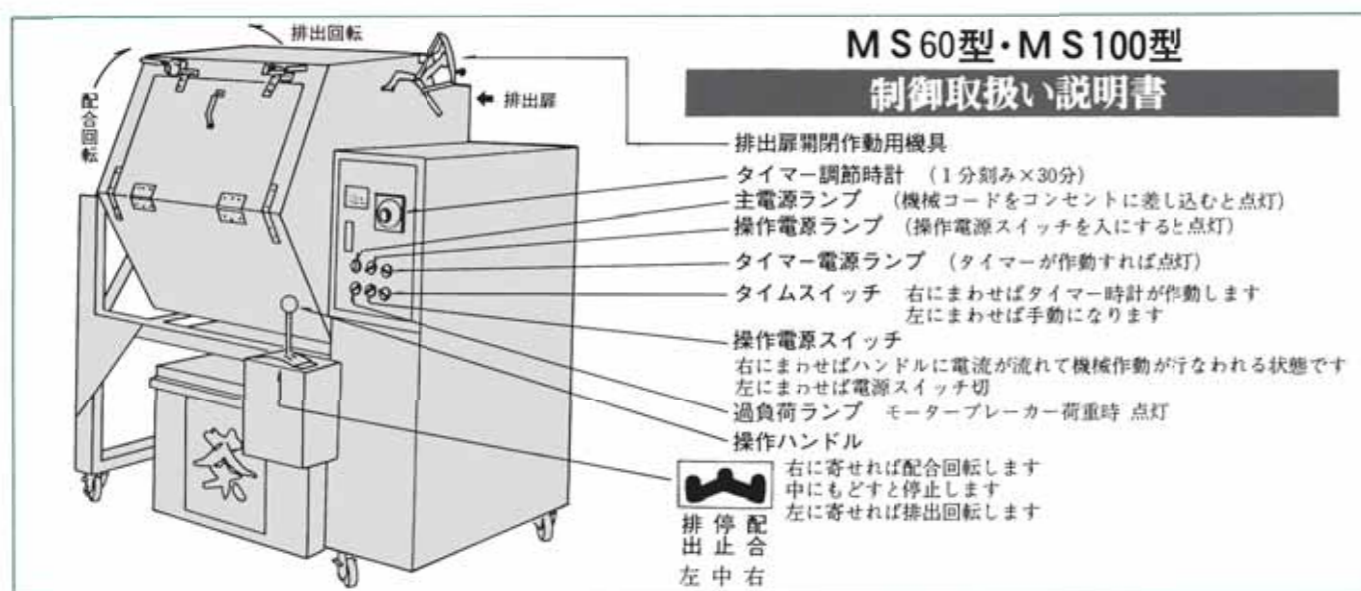
ガッチリした風貌  
すべてに技術の結晶が生きる



場所のとらないコンパクト設計

スペースをとらない  
コンパクト設計で  
自由自在に移動が出来ます。

- 操作はすべてハンドル一つで配合回転、排出回転→停止→排出扉が自動的に開閉作動します。
- お年寄からご婦人方でも簡単に能率良く作業が出来ます。
- 排出後ドラム内に茶葉を残さずに掃除が簡単に出来ます。



**MS60-1型**  
(家庭電灯線用)

- 配合最大容量仕上茶60kg
- 機械総重量 180kg
- 単相モートル 0.4kw使用  
(100V・200V(家庭用電灯線)にて運転可能)

**MS60-2型**  
(動力用)

- 配合最大容量仕上茶 60kg
- 機械総重量 180kg
- 三相モートル 0.4kw使用

**MS100-1型**  
(家庭電灯線用)

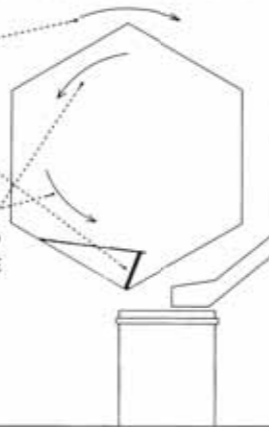
- 配合最大容量仕上茶 100kg
- 機械総重量 240kg
- 単相モートル 0.4kw使用  
(100V・200V(家庭用電灯線)にて運転可能)

**MS100-2型**  
(動力用)

- 配合最大容量仕上茶 100kg
- 機械総重量 240kg
- 三相モートル 0.4kw使用

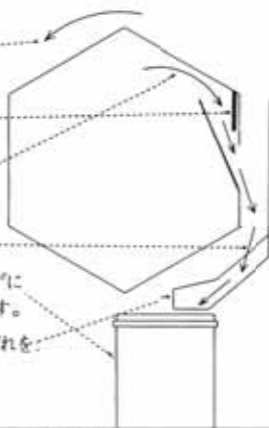
**右側面から見た配合状態**

- ドラム回転方向矢印  
配合回転(正回転)
- ドラム配合回転(正回転)します
- ドラム内の茶葉は独自の取付けられた羽根により左右に流れ矢印の方向に回りながら(シラケ)ずに完全配合されます。



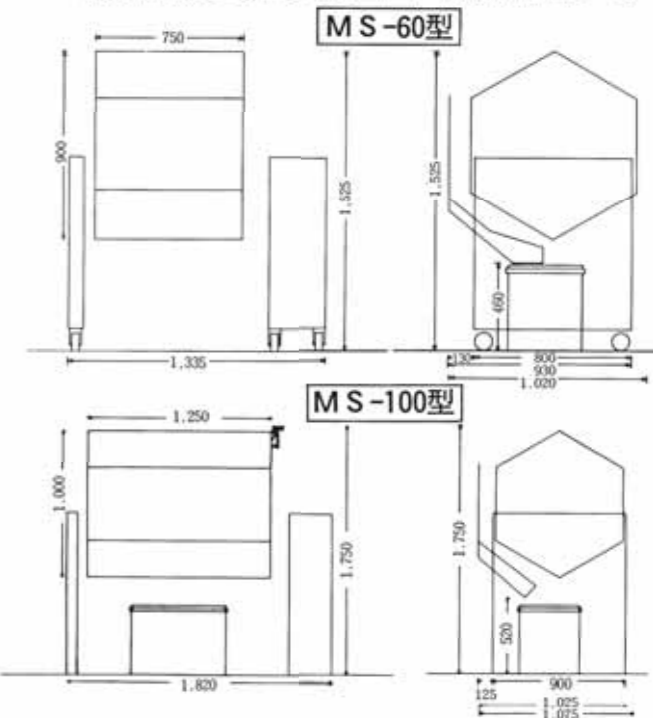
**右側面から見た排出状態**

- ドラム回転方向矢印  
排出回転(逆回転)
- ドラム排出回転(逆回転)します
- 配合(合組)された製茶は排出回転により排出口に流れ込みます。
- ドラムの外に出てきます
- 出てきた製茶はいたまず(シラケ)ずに完全配合されて下の茶函に入ります。
- 排出する時、後方左右に茶葉のこぼれを防ぐために(排出流しカバー)



※配合状態・排出状態はMS60型・MS100型

- 操作はすべてハンドル一つで配合回転、排出回転→停止→排出扉が自動的に開閉作動します。
- ドラム内部は他社に見られない独自の配合用羽根を使用。ドラムは毎分2回転でゆっくりと回り、製茶はいたまずに完全配合されます。
- 製茶挿入の多少により、タイマー調節は自在です。



排出口は中心より両方に開閉式自動電動扉です。  
貴社好みに排出量は自由自在に調整が出来ます。

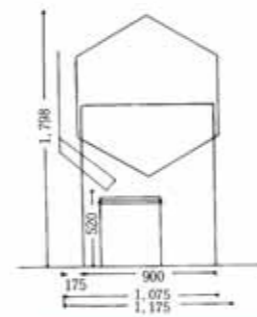
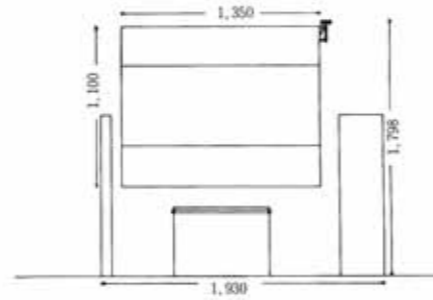
# MS-140型

能率よく短時間で製品を傷めず見事なブレンド(配合)により、価値の高い製品に仕上げてください。



移動式自在車付  
自由自在に移動が出来ます

- 操作はすべてハンドル一つで配合回転、排出回転→停止→排出扉が自動的に開閉作動します。
- ドラム内部は他社に見られない独自の配合用羽根を使用。  
ドラムは毎分2回転でゆっくりと回り、製茶はいたまらずに完全配合されます。
- 製茶挿入の多少により、タイマー調節は自在です。



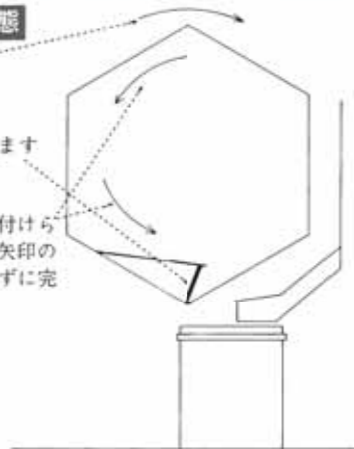
- 操作ハンドル一つで配合回転→排出回転→停止→自動的に作動します。
- 製品の挿入口の高さも貴社好みに操作ハンドルで自由自在に調整が出来ます。

### 特徴

- 挿入扉は手動式で、435×710mmの挿入口へ大海袋又は茶箱より直接挿入する事が出来ます。
- 排出扉は中芯より両方(左右)に開閉式自動電動扉付で、排出量も調整が出来、便利よく使用が出来ます。

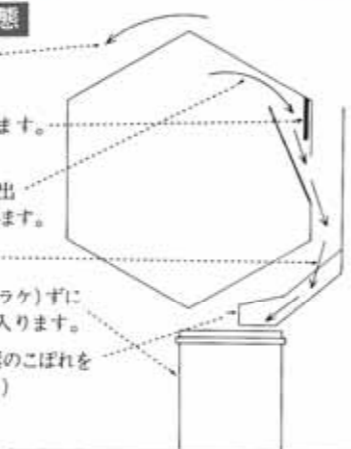
### 右側面から見た配合状態

- ドラム回転方向矢印  
配合回転(正回転)
- ドラム配合回転(正回転)します
- ドラム内の茶葉は独自の取付けられた羽根により左右に流れ矢印の方向に回りながら(シラケ)ずに完全配合されます。



### 右側面から見た排出状態

- ドラム回転方向矢印  
排出回転(逆回転)
- ドラム排出回転(逆回転)します。
- 配合(合組)された製茶は排出回転により排出口に流れ込みます。
- ドラムの外に出できます
- 出てきた製茶はいたまらず(シラケ)ずに完全配合されて下の茶函に入ります。
- 排出する時、後方左右に茶葉のこぼれを防ぐために(排出流しカバー)



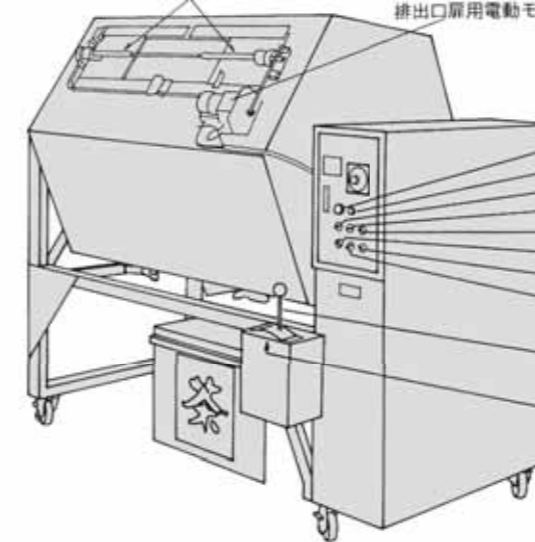
※配合状態・排出状態はMS140型

排出口扉中芯より左右両方開閉式

排出口扉用電動モートル

### MS140型(排出扉電動式)

### 制御取扱い説明書



- 主電源 (機械コードをコンセントに差し込むと点灯)
- 過負荷 (モーターブレーカー荷重時・点灯)
- 操作電源ランプ (操作電源スイッチを入にすると点灯)
- 排出扉開ランプ (排出扉が開方中は点灯)
- タイマー電源ランプ (タイマー作動にて点灯)
- 操作電源スイッチ (右に選せば入、左に選せば切)
- タイマースイッチ
- 排出扉開・停止・開 (右に選せば扉が開く、左に選せば扉が閉る)
- 操作ハンドル (右に選せばタイマー作動、左に選せば切)
- 排 停 配  
出 止 合  
左 中 右

### MS140-1型

- 配合最大容量仕上茶 140kg
- 機械総重量 260kg
- 単相モートル 0.4kw使用  
(100V・200V(家庭用電灯線)にて運転可能)

### MS140-2型

- 配合最大容量仕上茶 140kg
- 機械総重量 260kg
- 三相モートル 0.4kw使用

### MS140-1型

(家庭電灯線用)

- 配合最大容量仕上茶 140kg
- 単相モートル 0.4kw使用
- 排出扉単相ギヤモートル 0.06kw使用
- 機械総重量 260kg
- <100V・200V(家庭電灯線)にて運転可能>

### MS140-2型

(動力用)

- 配合最大容量仕上茶 140kg
- 三相モートル 0.4kw使用
- 排出扉三相ギヤモートル 0.06kw使用
- 機械総重量 260kg

挿入口は左右開閉式自動電動扉です。  
挿入時は自動的に挿入状態位置で止まります。

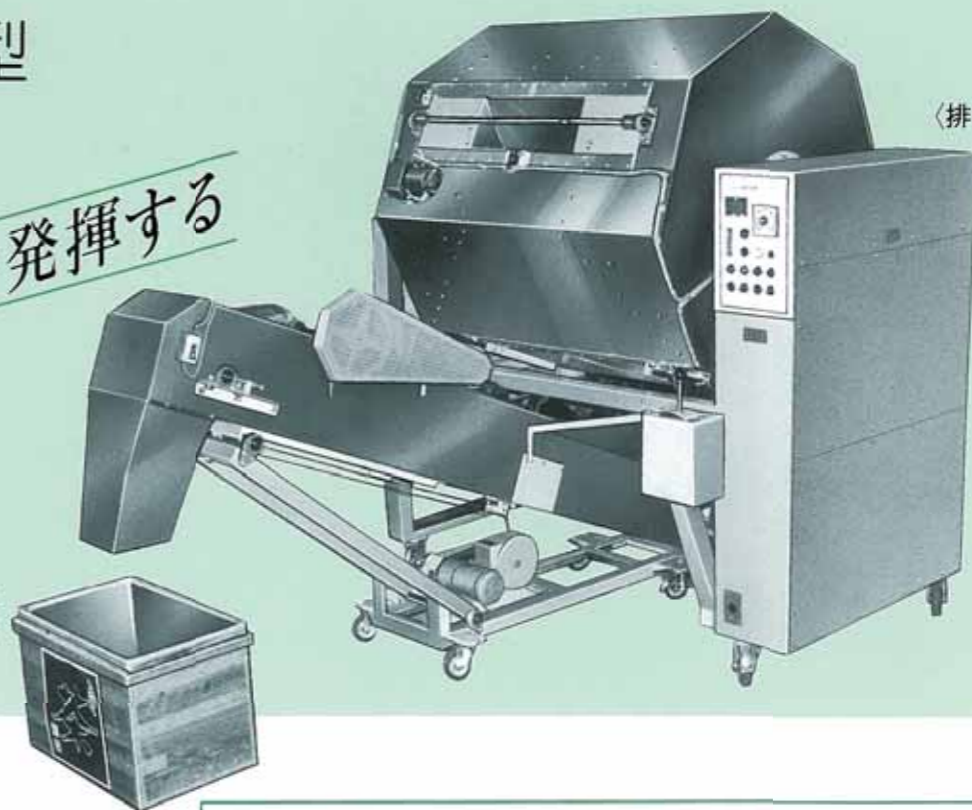
排出口は中心より両方に開閉式自動電動扉です。  
貴社好みに排出量は自由自在に調整が出来ます。

# MS-250型

〈挿入状態〉



〈排出状態〉



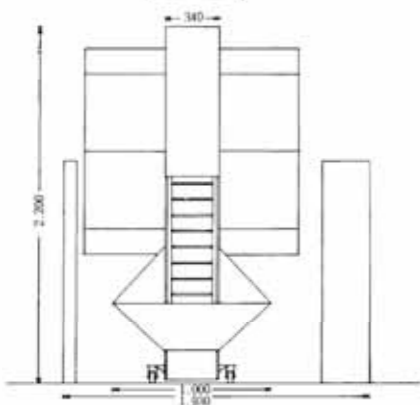
コンパクト設計で  
最大の効果を発揮する

配合より生れる確かな利益

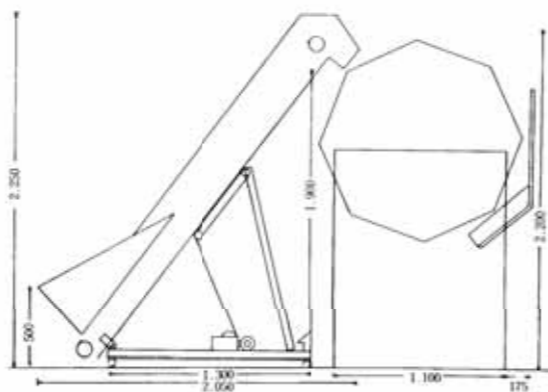
■茶挿入能力/30秒 40kg ■茶排出能力/30秒 20kg

- 移動式挿入・排出兼用コンベアーMS40-D型で挿入から排出まで全ておまかせ下さい。
- 押ボタンスイッチを操作するだけで角度が自由自在に挿入状態・排出状態に変わります。
- コンベアーは作業終了後自由自在に移動が出来ます。
- 電源コード(長さ5m)が付いています。

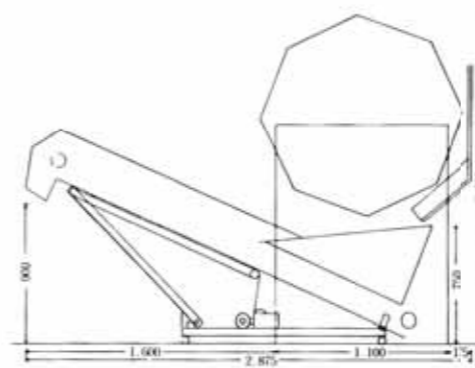
正面図



挿入状態



排出状態



## MS250-2型 (動力用)

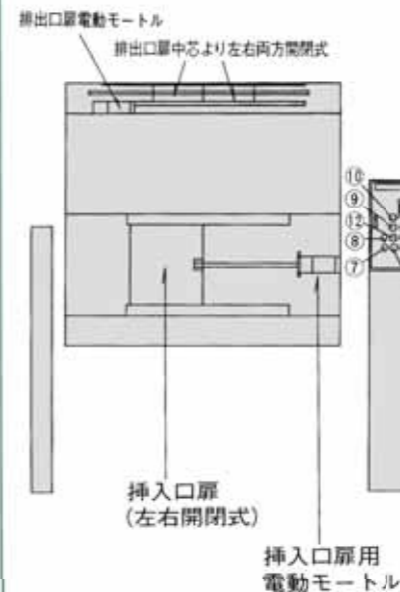
- 配合最大容量仕上茶 250kg
- 三相モートル 1.5kw使用
- 挿入扉:三相ギヤモートル 0.06kw使用
- 排出扉:三相ギヤモートル 0.06kw使用
- 機械総重量 470kg

- 移動式挿入排出兼用コンベアー: 三相モートル 0.2kw使用
- ワイヤ巻上げ:三相ギヤモートル 0.2kw使用

## MS250型 MS250-D 昇降型

### 制御取扱い説明書

- ① タイマー調節時計 (1分刻×30分)
- ② 主電源ランプ  
(機械コードコンセントに差し込むと点灯)
- ③ 操作電源スイッチ  
(右に廻せば入  
左に廻せば切)
- ④ 操作電源ランプ  
(操作電源スイッチを入にすると点灯)
- ⑤ 挿入中電源スイッチ  
(右に廻せば入  
左に廻せば切)  
※注意 スイッチを入にすると配合回転にて挿入状態位置で停止
- ⑥ 挿入中電源ランプ  
(挿入状態位置停止で点灯)
- ⑦ 挿入扉(開・停止・閉)  
(右に廻せば扉が開く  
左に廻せば扉が閉る)
- ⑧ 挿入扉開ランプ  
(挿入扉が開方中は点灯)
- ⑨ タイムスイッチ  
(右に廻せばタイマー作動  
左に廻せば切)
- ⑩ タイマー電源ランプ  
(タイマー作動にて点灯)
- ⑪ 排出扉(開・停止・閉)  
(右に廻せば扉が開く  
左に廻せば扉が閉る)
- ⑫ 排出扉開ランプ  
(排出扉が開方中は点灯)
- ⑬ 過負荷ランプ  
(モーターブレーカー荷重時点灯)



挿入口は左右開閉式自動電動扉です。  
挿入時は自動的に挿入状態位置で止まります。

排出口は中心より両方に開閉式自動電動扉です。  
貴社好みに排出量は自由自在に調整が出来ます。

# MS-500型

コンパクト設計で  
最大の効果を  
発揮する

〈挿入状態〉



〈排出状態〉



## 配合より生れる確かな利益

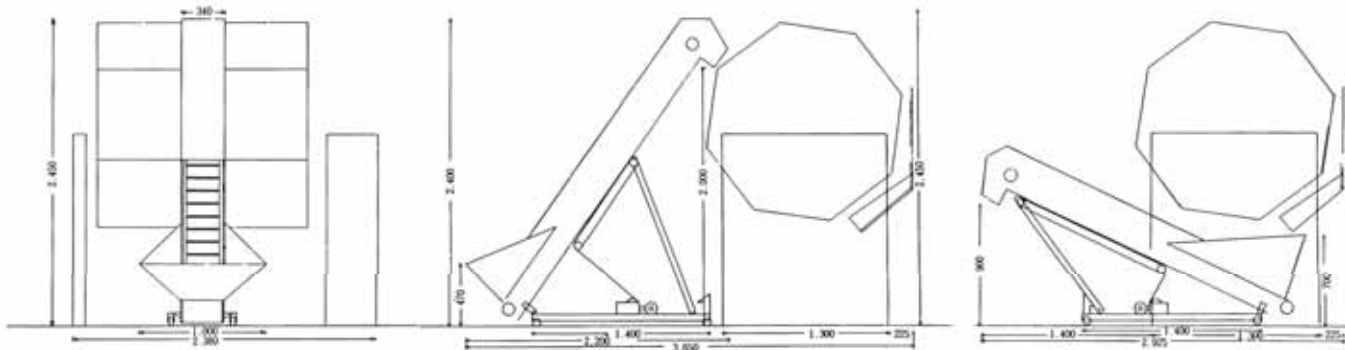
■茶挿入能力/30秒 40kg ■茶排出能力/30秒 20kg

- 移動式挿入・排出兼用コンベアーMS 40-D型で挿入から排出まで全ておまかせ下さい。
- 押ボタンスイッチを操作するだけで角度が自由自在に挿入状態・排出状態に変わります。
- コンベアーは作業終了後自由自在に移動が出来ます。
- 電源コード(長さ5m)が付いています。

正面図

挿入状態

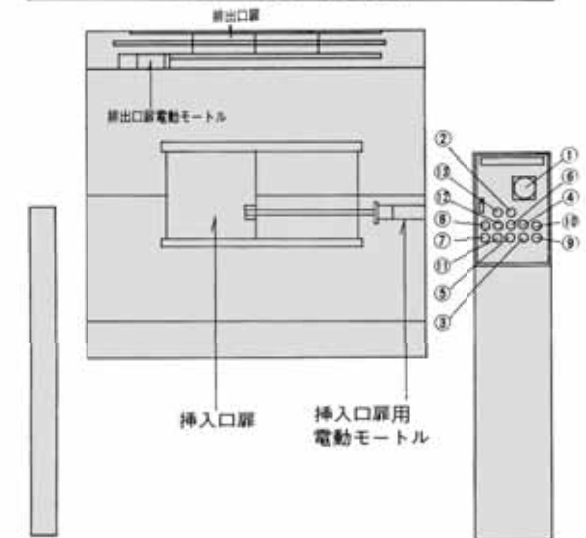
排出状態



## MS500-2型

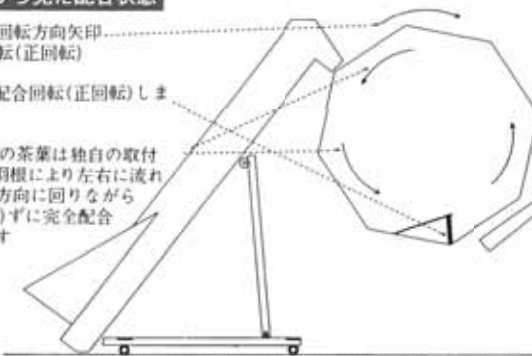
- 配合最大容量仕上茶 500kg
- 合組機:三相モーター 1.5kw使用
- 機械総重量 550kg
- 挿入扉:三相ギヤーモーター 0.06kw使用
- 排出扉:三相ギヤーモーター 0.06kw使用
- 移動式挿入排出兼用コンベアー:三相モーター 0.2kw使用
- ワイヤー巻上げ:三相ギヤーモーター 0.2kw使用

- ### MS 500型 制御取扱い説明書
- ① タイマー調節時計 (1分刻×30分)
  - ② 主電源ランプ (機械コードコンセントに差し込むと点灯)
  - ③ 操作電源スイッチ (右に選せば入 左に選せば切)
  - ④ 操作電源ランプ (操作電源スイッチを入にすると点灯)
  - ⑤ 挿入中電源スイッチ (右に選せば入 左に選せば切)  
※注意 スイッチを入にすると配合回転にて挿入状態位置で停止
  - ⑥ 挿入中電源ランプ (挿入状態位置停止で点灯)
  - ⑦ 挿入扉 (開・停止・閉) (右に選せば扉が開る 左に選せば扉が閉る)
  - ⑧ 挿入扉開ランプ (挿入扉が開方中は点灯)
  - ⑨ タイマースイッチ (右に選せばタイマー作動 左に選せば切)
  - ⑩ タイマー電源ランプ (タイマー作動にて点灯)
  - ⑪ 排出扉 (開・停止・閉) (右に選せば扉が開る 左に選せば扉が閉る)
  - ⑫ 排出扉開ランプ (排出扉が開方中は点灯)
  - ⑬ 過負荷ランプ (モーターブレーカー荷重時点灯)



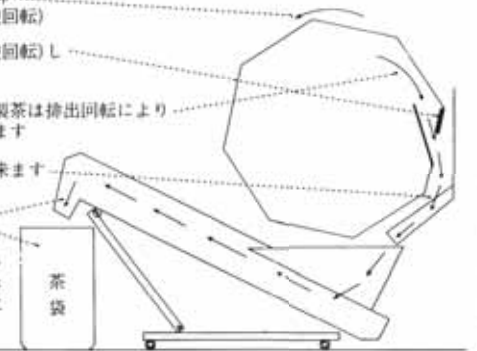
### 右側面から見た配合状態

- ドラム回転方向矢印  
配合回転(正回転)
- ドラム配合回転(正回転)します
- ドラム内の茶葉は独自の取付られた羽根により左右に流れ矢印の方向に回りながら(シラケ)ずに完全配合されます



### 右側面から見たコンベアーでの排出状態

- ドラム回転方向矢印  
ドラム排出回転(逆回転)
- ドラム排出回転(逆回転)します
- 配合(合組)された製茶は排出回転により排出口に流れ込みます
- ドラムの外に出て来ます
- 出て来た製茶は、いたまず(シラケ)ずに完全配合されてコンベアーベルトに流されて茶袋又は茶函に入ります



※配合状態・排出状態はMS 250型・MS 250-D型・MS 500型(共通)

挿入口はドラム角面付左右開閉式自動電動扉です。

排出口は中心より両方に開閉式自動電動扉です。  
貴社好みに排出量は自由自在に調整が出来ます。

挿入時は自動的に  
挿入状態位置で  
止まります。



〈挿入状態〉

# MS-1000型

(自台車付)



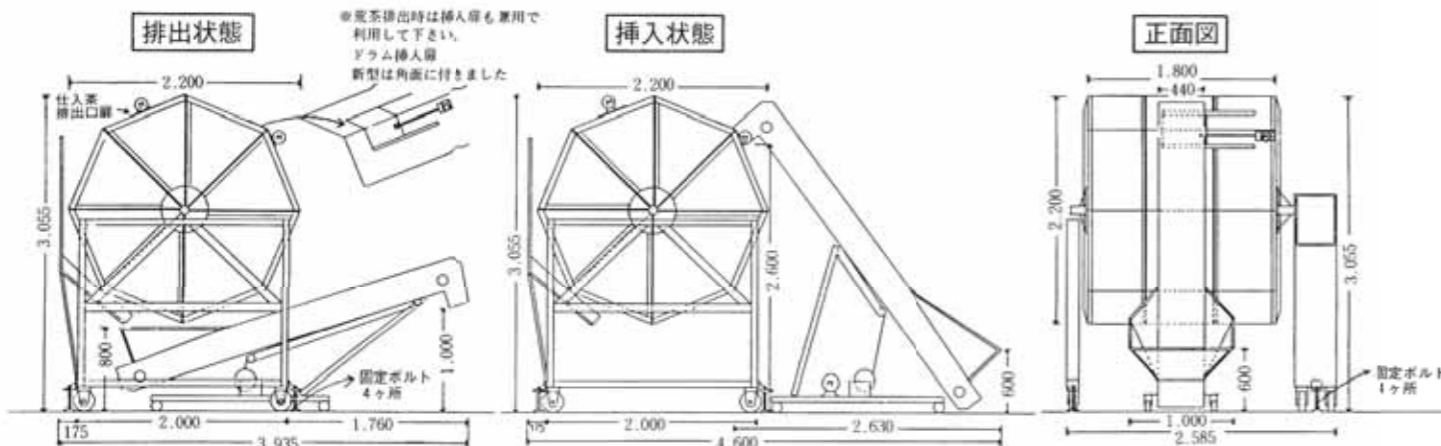
〈排出状態〉

1. 従来の1000型よりコンパクト設計自在車付で便利よく移動が出来ます。  
※据付位置固定ボルト(ストッパー)付
2. 荒茶・柳茶・薬草茶・固形物の配合も苦になりません。
3. 排出時配合された茶は(ムラなく)均一に排出口の調整により排出されます。
4. 挿入口はドラム8角形の角面付左右自動電動扉です。
5. MS40-D・1000型専用  
移動式挿入排出兼用コンベアー1台で挿入排出まで便利よく使用が出来ます。  
※合組機制卸機動部は右付機動部・左付機動部いずれも貴社用途に合わせます。

## 特徴

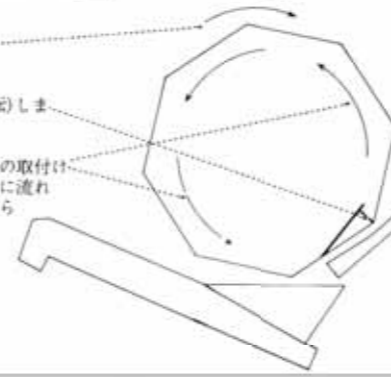
挿入時コンベアーで合組機に (茶挿入能力)40秒40kg  
合組機より排出時コンベアーで (茶排出能力)30秒20kg

### MS1000型 自在車付 移動式挿入・排出兼用コンベアー1000型用ワイヤー巻上げ電動型



#### 右側面から見た配合状態

- ドラム回転方向矢印  
配合回転(正回転)
- ドラム配合回転(正回転)します
- ドラム内の茶葉は独自の取付けられた羽根により左右に流れ矢印の方向に回りながら(シラケ)ずに完全配合されます



#### 右側面から見たコンベアーでの排出状態

- ドラム回転方向矢印  
ドラム排出回転(逆回転)
- ドラム排出回転(逆回転)します
- 配合(合組)された製茶は排出回転により排出口に流れ込みます
- ドラムの外に出て来ます
- 出て来た製茶は  
そのまま(シラケ)ずに完全配合されてコンベアーベルトに流されて茶袋又は茶筒に入ります

※配合状態・排出状態はMS1000型・MS2000型・MS3000型(共通)

## MS1000-2型

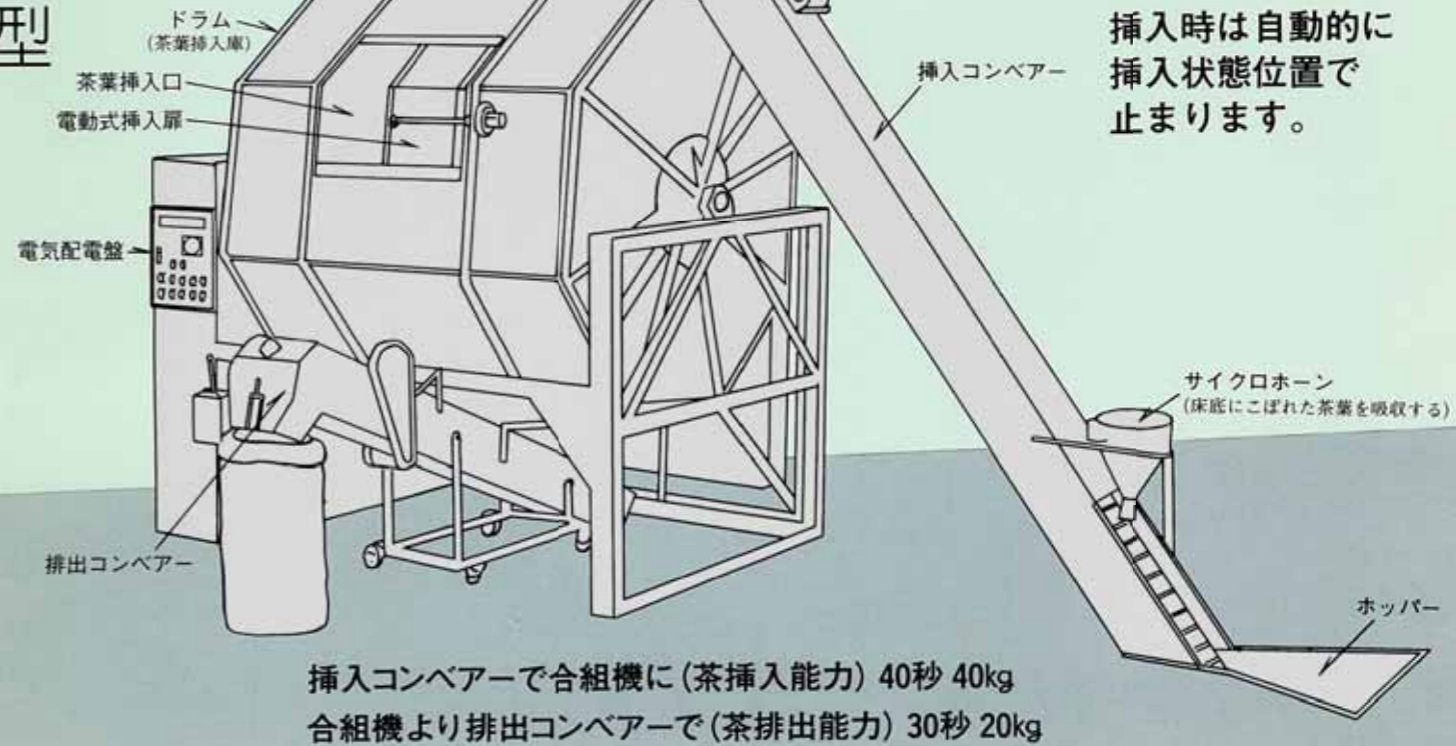
- 配合最大容量仕上茶:荒茶1000kg
- 合組機:三相モートル 1.5kw使用
- 挿入扉:三相ギヤモートル 0.09kw使用
- 排出扉:三相ギヤモートル 0.09kw使用
- 機械総重量:1,100kg
- MS40-D・1000型用  
移動式挿入排出兼用コンベアー:  
三相モートル 0.4kw使用
- ワイヤー巻上げ:  
三相ギヤモートル 0.4kw使用

挿入口はドラム角面付  
左右開閉式自動電動扉です。

# MS-2000型

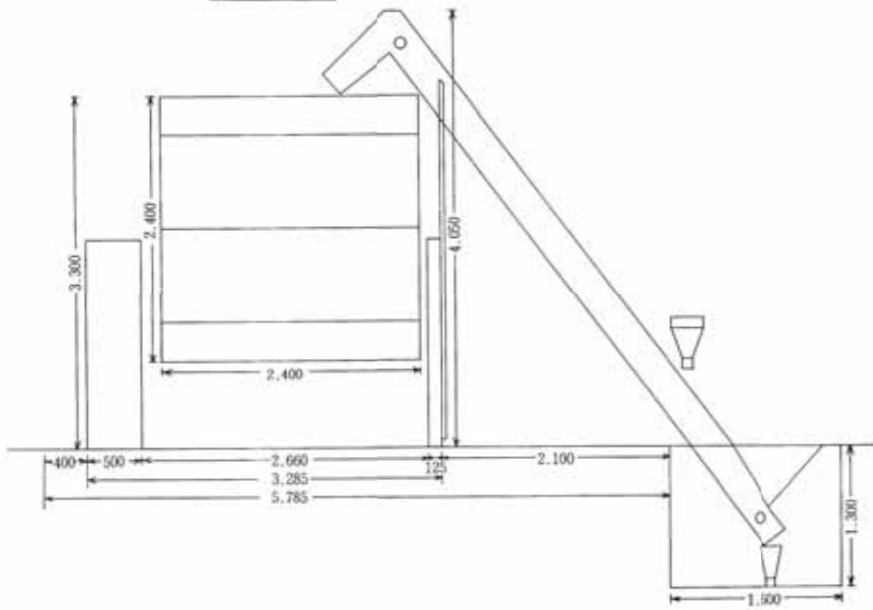


挿入口は左右開閉式  
自動電動扉です。

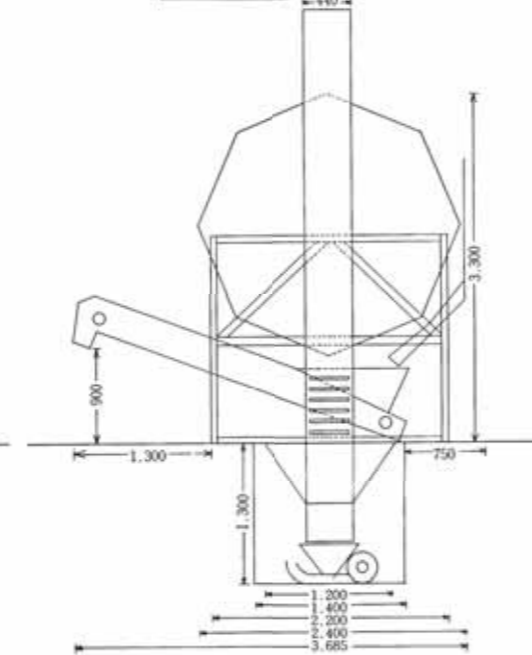


挿入時は自動的に  
挿入状態位置で  
止まります。

正面図



右側面図

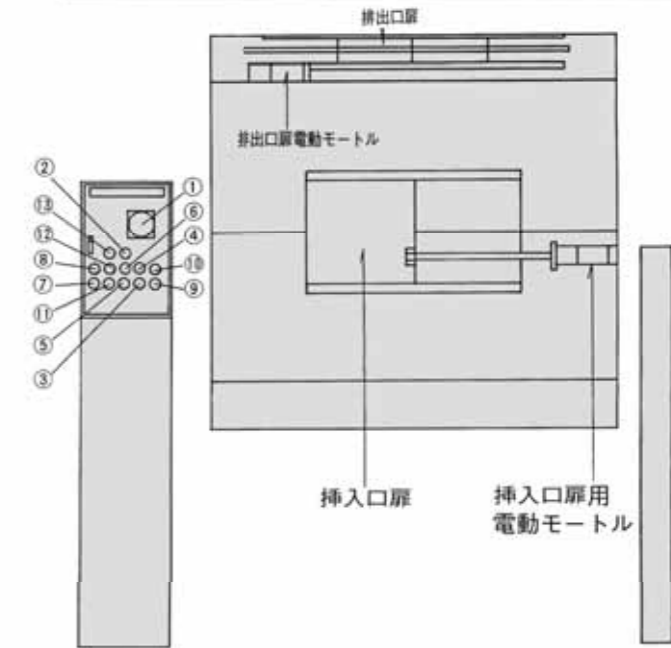


## MS 2000-2型

- 配合最大容量仕上茶: 荒茶 2000kg
- 合組機: モートル三相 3.7kw
- 挿入扉: モートル 0.09kw
- 排出扉: ギヤモートル三相 0.09kw使用
- 機械総重量: 1,500kg
- 挿入コンベアー: モートル三相 0.75kw使用
- サイクロホーン: モートル三相 0.4kw使用
- 移動式排出コンベアー: モートル三相 0.4kw使用

- ① タイマー調節時計 (1分刻×30分)
- ② 主電源ランプ (機械コードコンセントに差し込むと点灯)
- ③ 操作電源スイッチ (右に選せば入 左に選せば切)
- ④ 操作電源ランプ (操作電源スイッチを入にすると点灯)
- ⑤ 挿入中電源スイッチ (右に選せば入 左に選せば切)  
※注意 スイッチを入にすると配合回転にて挿入状態位置で停止
- ⑥ 挿入中電源ランプ (挿入状態位置停止で点灯)
- ⑦ 挿入扉 (開・停止・閉) (右に選せば扉が閉る 左に選せば扉が開く)
- ⑧ 挿入扉開ランプ (挿入扉が開方中は点灯)
- ⑨ タイマースイッチ (右に選せばタイマー作動 左に選せば切)
- ⑩ タイマー電源ランプ (タイマー作動にて点灯)
- ⑪ 排出扉 (開・停止・閉) (右に選せば扉が開く 左に選せば扉が閉る)
- ⑫ 排出扉開ランプ (排出扉が開方中は点灯)
- ⑬ 過負荷ランプ (モーターブレーカー荷重点灯)

## MS 1000型・MS 2000型・MS 3000型共通 制御取扱い説明書



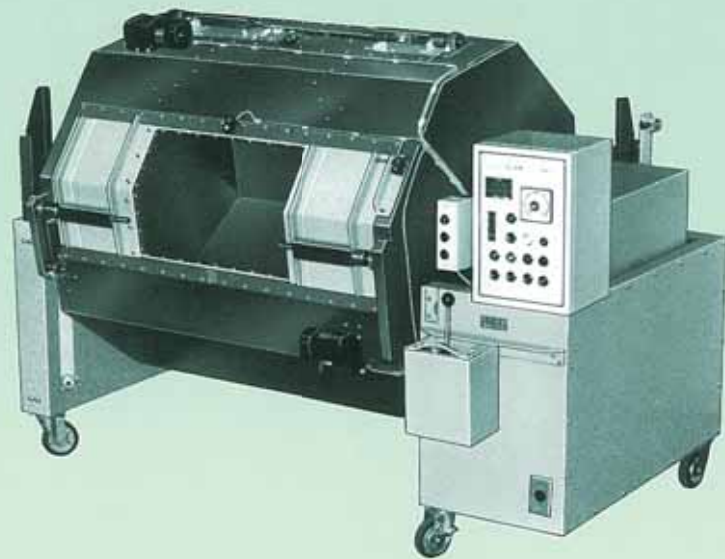
排出口左右開閉式自動電動扉です。

貴社好みに排出量は自由自在調整が出来ます。



挿入口はドラム角面付、中心より左右開閉式自動電動扉です。

# MS 250-D 昇降型



〈挿入状態〉



〈コンベアー使用排出状態〉

## ドラム昇降型(特徴)

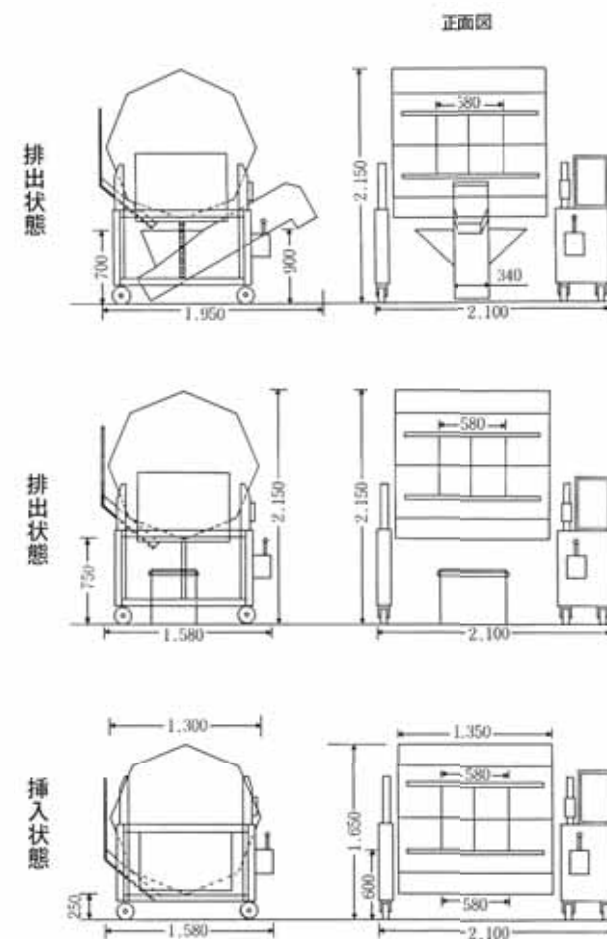
ドラム(品物を入れる器)が押ボタンスイッチを押すだけで自由自在に上昇・下降・作動して貴社好みの位置に停止します。挿入口が床下より60cmまで下がりますので、挿入コンベアーを使用しなくてもご婦人方の挿入作業が楽になりました。

## 排出時の特徴

各品種の比重(重・軽)品物でも痛めずに挿入口扉を(中芯より左右両開き式)を利用する事により比重(重・軽)のばらつきが無く(最初・中間・最終)の排出物(取出し品物)が均等に揃って居ります。

## MS 250-D 昇降型 (動力用)

- 配合最大容量仕上茶 250g
- 三相モートル 1.5kw使用
- 挿入扉:三相ギヤーモートル 0.06kw使用
- 排出扉:三相ギヤーモートル 0.06kw使用
- 機械総重量 520kg
- 移動式挿入排出兼用コンベアー:三相モートル 0.2kw使用
- ドラム昇降用:三相ギヤーモートル 1.5kw使用

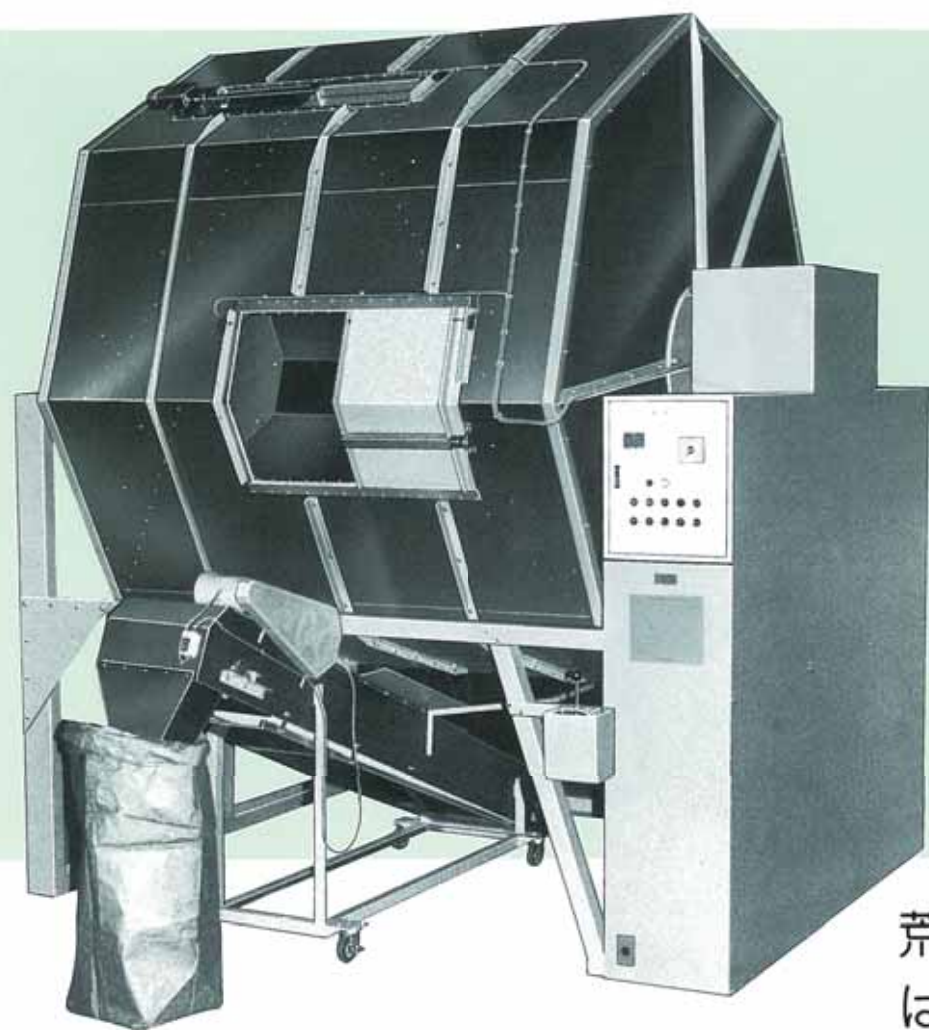


〈箱受排出状態〉



※7Pに取扱い説明書あります。

大きい仕事で場所の取らないコンパクト設計!!

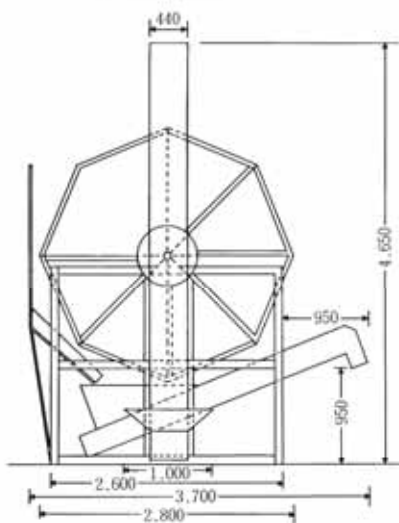


# MS-3000型

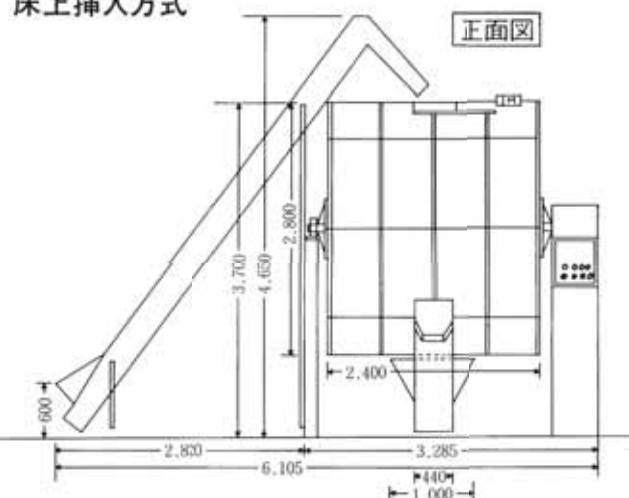
3,000kgのお茶が  
15分間で完全配合  
します。

荒茶・仕上茶・排出時の  
ばらつきが無く  
均等に揃って居ります。

左側面図



床上挿入方式



正面図

## MS3000-2型

- 配合最大容量仕上茶: 荒茶 3000kg
- 合組機: モートル三相 3.7kw
- 挿入扉: モートル 0.09kw
- 排出扉: ギャーモートル三相 0.09kw使用
- 機械総重量: 1,800kg
- 挿入コンベアー: モートル三相0.75kw使用
- 移動式排出コンベアー: モートル三相0.4kw使用

※13Pに取扱い説明書あります。

各品種の比重の激しい品物でも、ばらつき無く  
均等に配合されます!!

## 製茶自動合組機

全機種



MS40-D型



MS-60型



MS-100型



MS-140型



MS-250型



MS250-D昇降型



MS-500型



MS-1000型



MS-2000型



MS-3000型

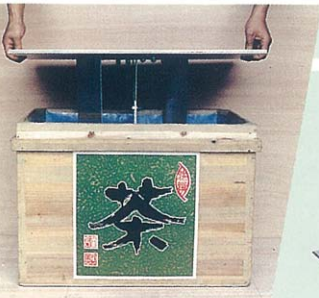
# 茶箱回転配合機

MS-30-1型 少量用

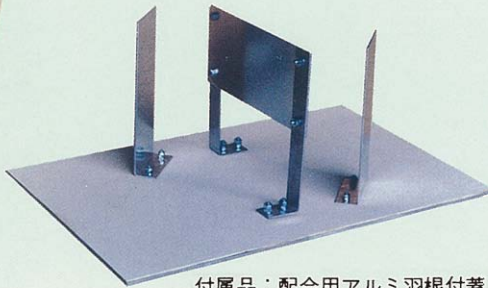
配合より  
生まれる  
確かな  
利益



コンパクト設計で最大の  
効果を発揮する  
夏場のグリーンティーに最適



アルミ羽根付蓋使用状態



付属品：配合用アルミ羽根付蓋

## MS-30-1型 特徴

### ■ 配合機から茶箱への茶葉の移し替え作業がなくなりました。

貴店独自の配合比率（割合）で茶葉を40kg用茶箱に入れ、蓋をし、茶箱を機械にセット（取付け）するだけでわずか3分～5分間の配合時間で完全ミックス（配合）出来ます。

（貴店好みに配合された茶葉は、従来のように茶箱に移し替えずに済みますので茶埃が<sup>ほこり</sup>出ず、掃除の手間もかかりません。）

### ■ 操作は簡単、移動も自由（コンパクト設計）

本機は、お年寄からご婦人の方でも簡単・安全に操作が出来ます。又、限られたスペースでの作業がスムーズに行なわれるように軽量、コンパクトに移動は自由に出来るように設計されています。

- 茶箱止めバンドはワンタッチ一本止めで、便利よく使用していただけます。
- 羽根付蓋を使用していただく事により、むらのない配合が出来ます。

### ■ 多様品種の少量配合に最適

高級銘茶・玄米茶・抹茶、白折、グリーンティー等又、固型物から粉末物までの少量ミックス（配合）に最適です。  
銘茶・玄米茶：10kg～25kg    グリーンティー：5kg～60kg

ユニバック株式会社  
<http://unibug1.com>

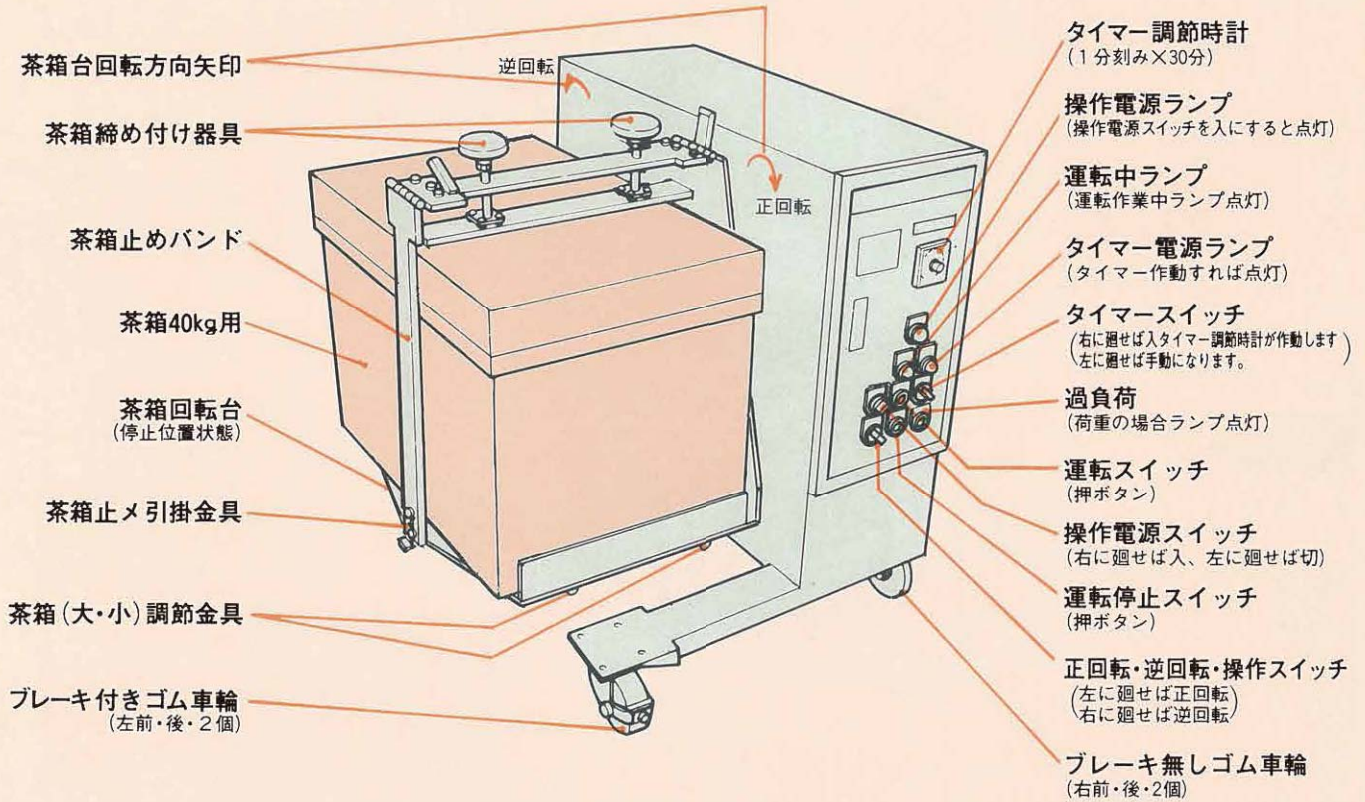
本社／工場

〒587-0042 大阪府堺市美原区木材通1丁目5-15  
TEL.072-247-5509(代) FAX.072-247-5519

# 茶箱回転配合機

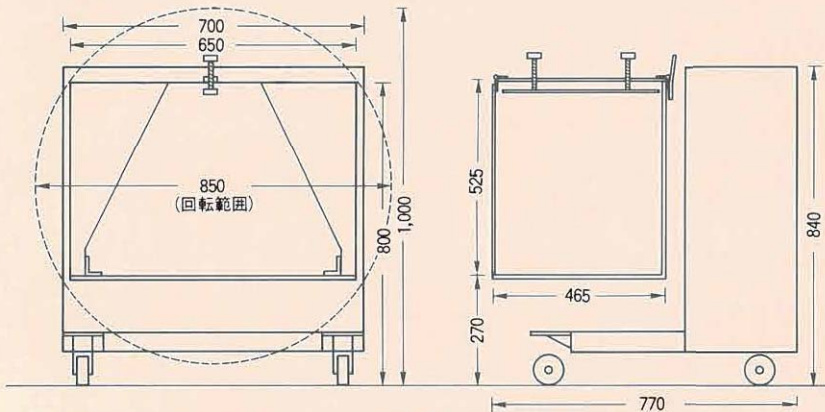
## MS-30-1型

全国共通40kg箱使用



(側面図)

(正面図)



●上記図面寸法は30kg・40kg茶箱用寸法です。

(注) タイマー作動時間切で茶箱回転台は停止位置状態で止ります。

非常停止の場合はどの角度でも停止します。

仕様	
●茶箱 40 kg 用 配合最大容量	銘茶・玄米茶 25kg グリーンティー60kg
●電力	モートル単相 0.3KW使用 100V (家庭用電灯線) にて運転可能
●機械重量	140kg
●付属品	配合用アルミ羽根付蓋