

粉粒体機器のパイオニア

PRODUCTS CATALOG

粉粒体機器   

粉粒体空気輸送装置  
**ジェットフィーダー**

粉粒体空気輸送装置  
**高濃度輸送機ブロータンク**

粉粒体空気輸送装置  
**サイクロンフィーダー**

粉粒体定量排出機器  
**ディスチャージャー**

粉粒体定量排出機器  
**スクリューフィーダー**

粉粒体定量排出機器  
**ロータリーバルブ**

**ユニバック** 株式会社  
<http://unibug1.com>

本社/工場

〒587-0042 大阪府堺市美原区木材通1丁目5-15  
TEL.072-247-5509(代) FAX.072-247-5519

**ユニバック** 株式会社

粉粒体空気輸送装置

# JET FEEDER

## 低濃度輸送タイプ

3つのメリットを実現した  
粉粒体空気輸送装置。

低価格

省スペース

メンテナンスフリー

粉粒体原料を自動的に輸送する完全自動吸引式空気輸送供給器で、特に捕集効率抜群の機種をシリーズ化し、今まで粉粒体の輸送についてなやんでいた問題点をこのシリーズ化に基づいて、解決出来るものと確信致しております。本機の性能を生かし、輸送の合理化によって、生産性の向上、製品の均一化、コストダウンに役立つよう幅広く御利用下さい。

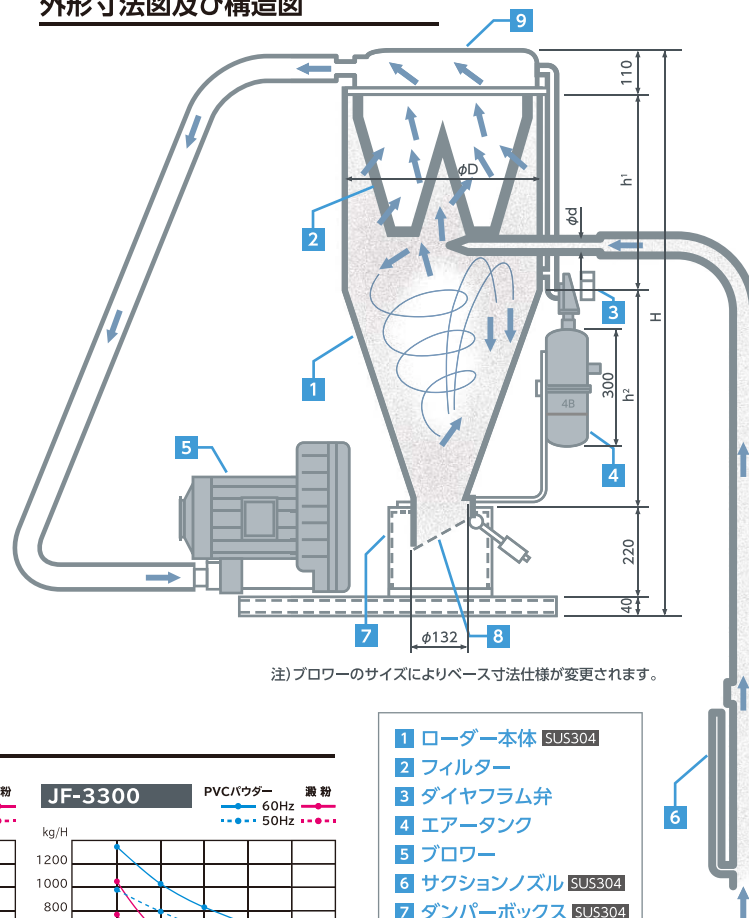
特徴 Feature

- 特殊なフィルタークロスの使用により微粉末の捕集。
- 特殊構造(パルスジェット方式)による完璧な洗浄機構。
- 特殊フィルタークロスの使用により機器も非常にコンパクト。
- 操作が簡単で誰でも使用出来ます。

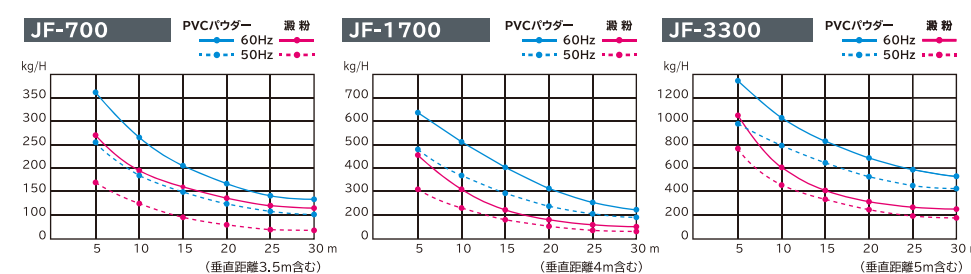
寸法表 Size

機種	JF-300	JF-500	JF-700	JF-1700	JF-3300
φ D	φ 260	φ 260	φ 350	φ 400	φ 500
H	500	720	1,005	1,150	1,360
h1	170	250	320	400	460
h2	120	170	315	380	530
φ d	φ 38	φ 38	φ 38	φ 50	φ 60

外形寸法図及び構造図



ジェットフィーダー能力表



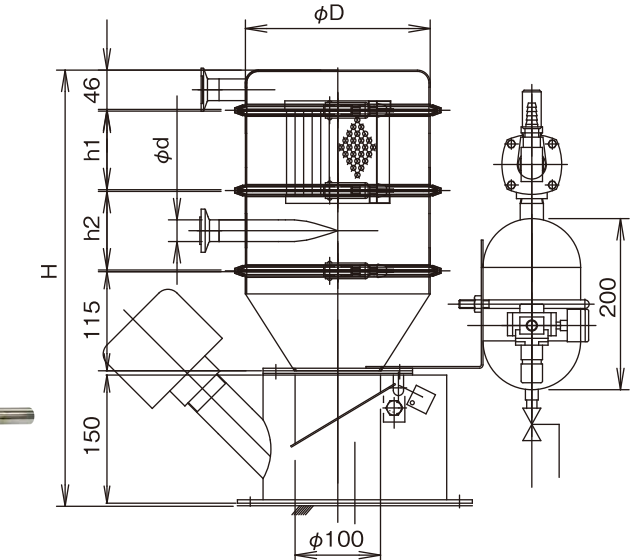
- 1 ローダー本体 SUS304
- 2 フィルター
- 3 ダイヤフラム弁
- 4 エアータンク
- 5 ブロワー
- 6 サクションノズル SUS304
- 7 ダンパーボックス SUS304
- 8 ダンパー SUS304
- 9 上部ヘッド SUS304

## 中濃度輸送タイプ



製品分解イメージ

寸法図 Size



型式	φD	H	h1	h2	φd	参考値
JF-200-1S	φ216.3	420	92	92	φ25	~2L/min
JF-200-2S	φ216.3	510	92	92	φ25	~5L/min
JF-200-3S	φ216.3	605	92	92	φ38	~7L/min
JF-200-4S	φ216.3	695	92	92	φ38	~9L/min

### フィルター

特徴 Feature

- プリーツ式カートリッジフィルター
- ろ材 PTFE (GE製)

特徴 Feature

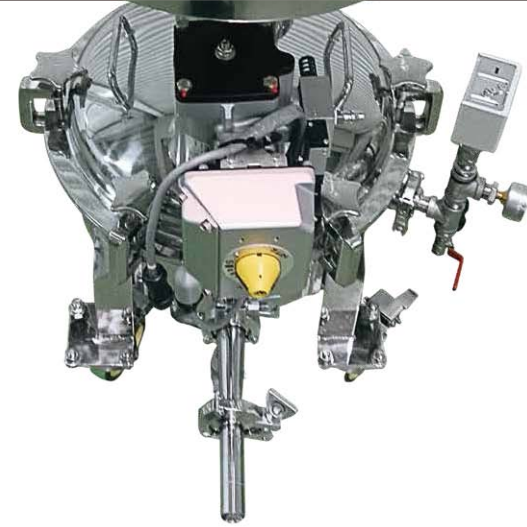
- 従来のブロワー式に比べ、輸送スピードが遅い為(約1/3)、輸送物の破碎・分離が起こりにくい。
- 処理風量が少ないため、フィルターへの負担を低減し、同時に輸送機本体の小型化を実現したため、工場内排気風量の低減を可能にしました。
- 高濃度輸送が可能のため、配管(ホース)径のサイズダウンを実現。
- サニタリー仕様分解・組立が簡単。
- 能力UPはカセットを増やす事によって、容易にできます。





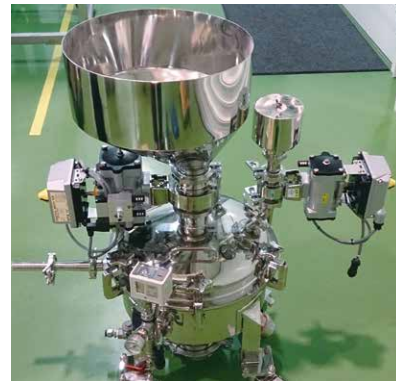
## 粉粒体空気輸送装置 高濃度輸送機ブロータンク

PRODUCT GUIDANCE



標準付属品

- ・サイクロンユニット SUS304内外面パフ#400
- ・操作盤AC200V Or AC100V
- ・レベル計2個 空検知及び満杯停止用
- ・食品用ホース5m
- ・ホースバンド4個



### 特徴

### Feature

### 寸法図

### Size

#### 少ない空気でも連続輸送

ブロータンクは、混合空気比が少ない為少量の圧縮空気でも粉体を輸送します。又、空気圧力も1.9Kg/平方センチメートル以下で輸送可能。従来のブローアー及び送風機による輸送のような大がかりな集塵装置も不要となり加圧空気の連続輸送により輸送物の輸送管内の減速・停滞がなく長距離の輸送も可能となりました。

#### コストダウン・省スペース化に貢献

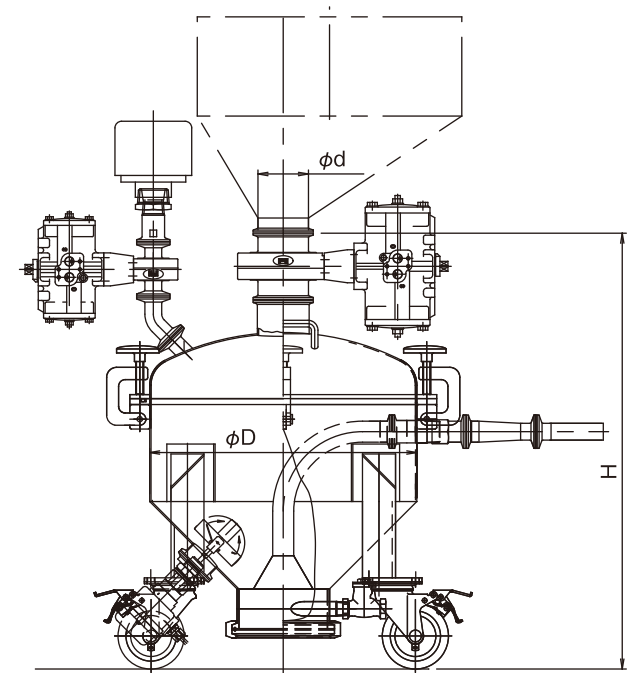
従来の輸送機に比べ配管径も小さくすみ輸送本体を移動することが出来るため省スペース化に貢献します。自動供給・停止、自動輸送、自動分配輸送など輸送工程の自動化にも対応出来ます。

#### 破損・分離を解消

ブロータンクは空気混合比の低い高濃度輸送のため製品の輸送中の破損・分離のない輸送も可能にしました。ブロータンクは輸送圧力・空気量を自由に調整する事が出来るため輸送物に適した輸送形態を実現出来ます。

#### 故障も少なく、洗浄も容易

シンプルな構造のため故障も少なくサニタリー仕様で分解・組立・洗浄も容易に出来ます。また本体内部にフィルターがなく異物混入の心配が解消いたしました。



ブロータンク型式	φD	手動パタ弁φd	高さH	参考能力~L/Hr
BT-30	φ400	φ76.3(3S)	660H	~800L
BT-50	φ500	φ101.6(4S)	890H	~1000L
BT-100	φ600	φ101.6(4S)	1035H	~1200L
BT-150	φ700	200A(8S)	1255H	~1400L
BT-200	φ800	200A(8S)	1360H	~2000L

※能力は、輸送物の比重を1とみなしてあります。

PRODUCT GUIDANCE



## 粉粒体空気輸送装置 サイクロンフィーダー

標準付属品

- ・サクシオンズル
- ・操作盤AC200V
- ・レベル計2個 空検知及び満杯停止用
- ・食品用ホース5m
- ・ホースバンド4個



### 特徴

### Feature

### 寸法図

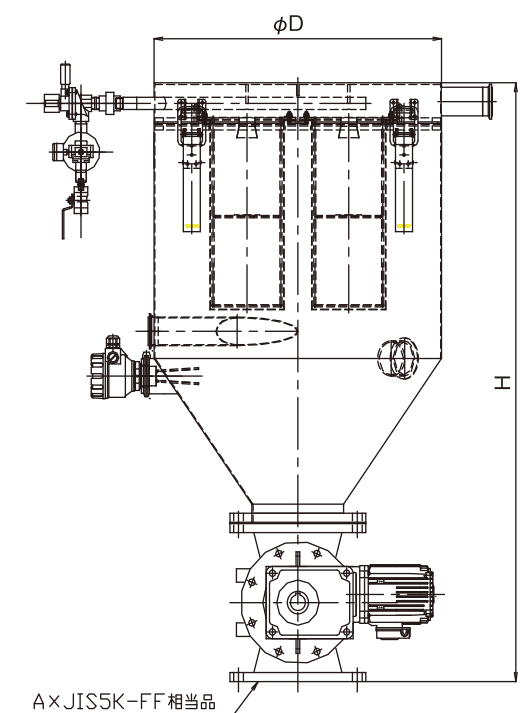
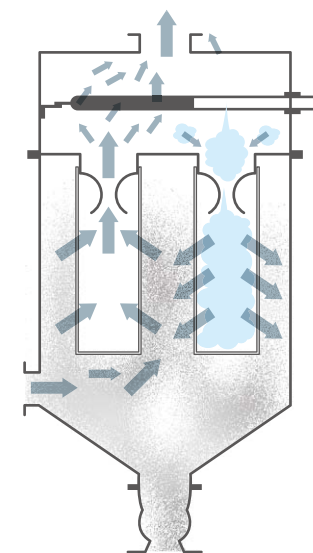
### Size

#### 連続輸送

粉粒体原料を自動的に輸送供給する完全自動吸引式空気輸送供給機で輸送能力・耐久性等々充分に考慮して設計・製作しています。また、本機はパルスジェット方式の洗浄機構とサイクロンによる分離機構を兼ね備えることにより安定した連続運転ができ濾過風量の多い効率的な装置です。輸送能力・濾過風量などに応じて数多くの機種を取り揃え、また、目的・場所・輸送条件等々に応じ、現場に最適な機種を設計・製作いたします。

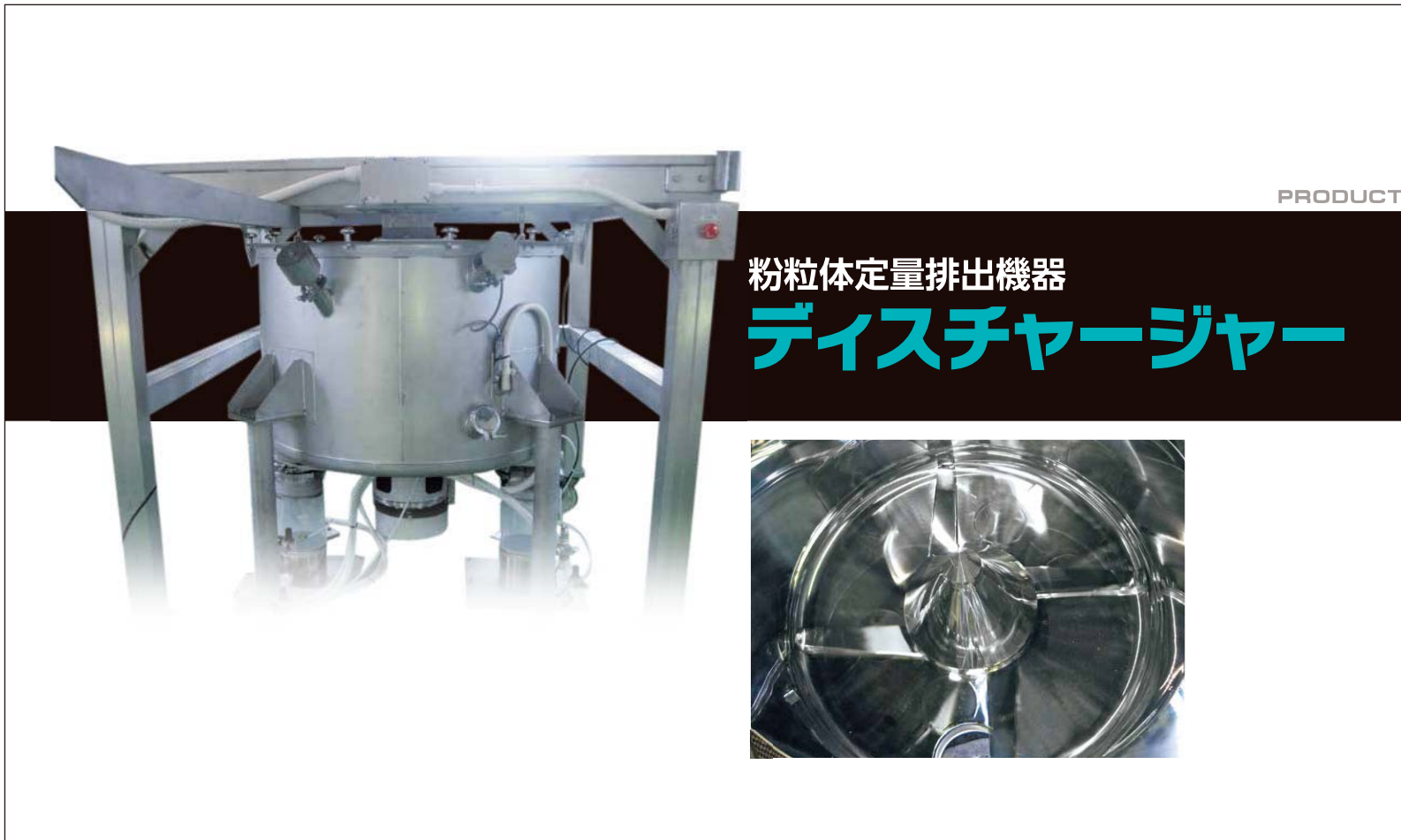
型式	φD	ロータリーバルブ	高さH	参考能力~L/Hr
SUN-1000	φ540	RV-125A	1450H	~1000L
SUN-1500	φ540	RV-150A	1700H	~1500L
SUN-1700	φ540	RV-200A	1750H	~1700L
SUN-2000	φ540	RV-200A	2000H	~2000L
SUN-2500	φ540	RV-250A	2300H	~5500L
SUN-3700	φ660	RV-250A	2400H	~8700L

※能力は、輸送物の比重を1とみなしてあります。



Ax JIS5K-FF 相当品





粉粒体定量排出機器  
**ディスチャージャー**

PRODUCT GUIDANCE

**特徴**

**Feature**

**定量排出・ノンブリッジ**

ディスチャージャーはストレートタンクにて下部は平鏡で(角面はRです)タンク内の底面には数枚の羽根が減速機モーターにて低速回転でブリッジし易い粉粒体を解しながら定量に払出します。

**計量排出**

ロードセル・指示計を使用し加算計量及び減算計量として排出が出来ます。

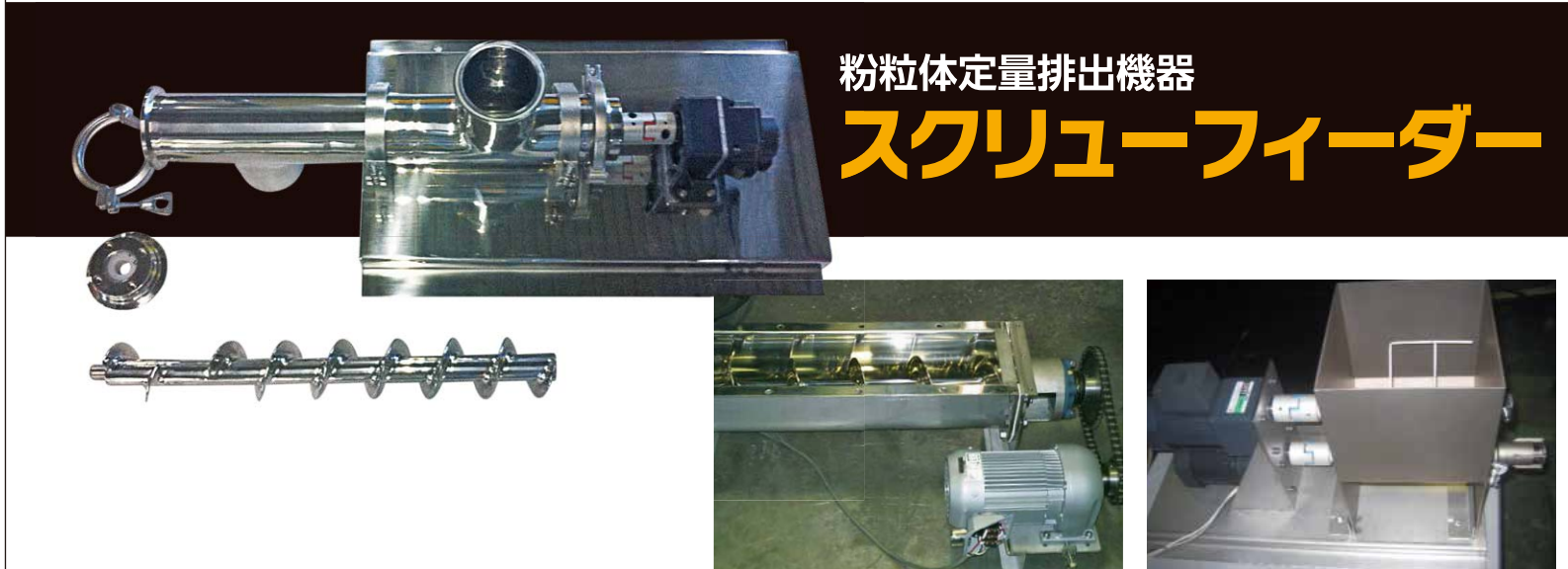
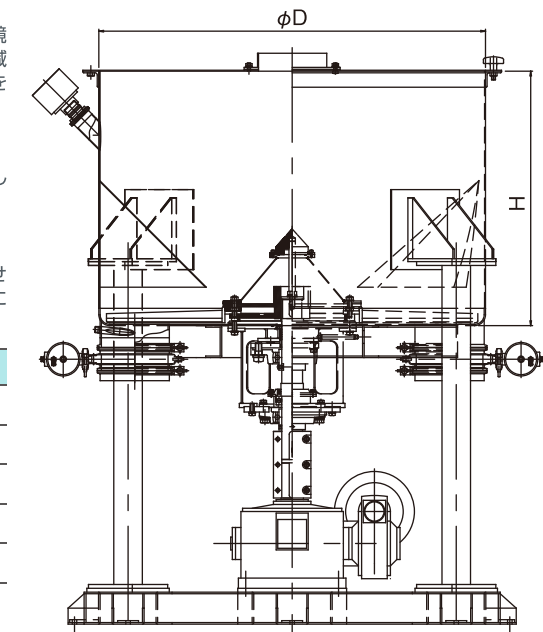
**空気輸送機**

ブリッジを起こし易い粉粒体を空気輸送機との組合せで輸送しディスチャージャーホッパーに投入して定量に排出を行います。

型式	φD	高さ	動力	参考能力~L/Hr
DC-500	φ500	500	0.4KW	~1500L
DC-800	φ800	650	0.75KW	~2000L
DC-1000	φ1000	800	1.5KW	~2700L
DC-1200	φ1200	1000	2.2KW	~3300L
DC-1500	φ1500	1200	3.4KW	~4000L

※能力は、輸送物の比重を1とみなしてあります。

**寸法図** **Size**



粉粒体定量排出機器  
**スクリューフィーダー**

PRODUCT GUIDANCE

**特徴**

**Feature**

**定量供給**

粉粒体の定量供給・排出装置として優れています。

**計量装置**

ロードセル・台秤との組み合わせにより精度の高い計量装置としても利用できます。

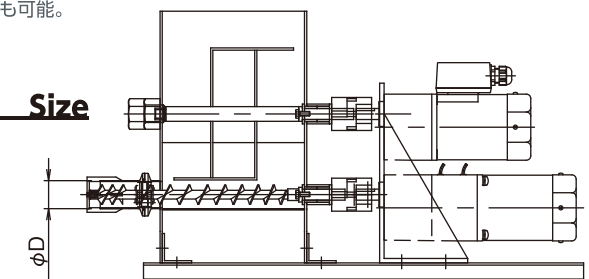
**サニタリー性**

スクリュー・ケーシング・駆動部がクランプ接続の為、分解・組立が簡単。特殊ベアリングの使用により洗浄も可能。

型式	φD	機長	動力	参考能力~L/Hr
SSF-20	φ50.8	受注製作	0.4KW	~500L
SSF-25	φ63.5	受注製作	0.4KW	~1000L
SSF-35	φ76.3	受注製作	0.75KW	~1600L
SSF-40	φ89.1	受注製作	0.75KW	~2800L
SSF-45	φ114.3	受注製作	1.5KW	~5000L

※能力は、輸送物の比重を1とみなしてあります。

**寸法図** **Size**



粉粒体定量排出機器  
**ロータリーバルブ**

PRODUCT GUIDANCE

**特徴**

**Feature**

**実績を誇るロータリーバルブ**

ロータリーバルブは粉体処理に欠くことの出来ない装置の一つであり、粉体の払い出しに使用しており、独創的なアイデアに技術と経験を加味し完成した本品であります。

型式	ローター直径 (mm)	標準回転数 (R/M)	排出能力 (kg/H)	所要動力 (KW)
100A	φ160	30	2,200	0.4~0.75
125A	φ180	30	3,200	0.4~0.75
150A	φ200	30	4,500	0.4~1.5
150A	φ220	30	5,500	0.4~1.5
200A	φ250	30	8,000	0.75~2.2

※能力は、輸送物の比重を1とみなしてあります。