

# 強力脱気装置付シール機 (ブロー仕様)

標準型KS-07N型 / 縦型KS-117N型 (重袋用)

他社との違い KS series

- ▶ 脱気が強力で安定している
- ▶ 吸引ノズルがなくても強力脱気
- ▶ どなたが作業しても仕上がりが一定
- ▶ 能力は25~35袋/分

用途 KS series

カット野菜、葉物野菜、和菓子、海産物、etc

特徴 KS series

ブロー方式で袋内の空気を脱気してシールをします。  
従来のブロー式脱気シーラーより強力で安定(一定)した脱気が可能です。  
操作が簡単でどなたにでも同じ製品が出来ます。  
脱気の調節も簡単に出来ます。  
吸引アタッチメント(オプション)を交換すれば、商品から袋先端までの距離が100mm程度あっても脱気できます。  
水物、液物、粉粒物等の脱気も可能です。(一部商品除く)



各種搭載 KS series



ヒートプリンター搭載(オプション) 自動温度調節器と熱板コントロールレバーによるシール圧の3段階調整

真空脱気&ガス充填シーラー

# FG series

自動シーラー

# KS series



真空脱気&ガス充填シーラー  
■ FG-204 / 308 / 408 type

真空脱気シーラー  
■ FG-402 / 802 / 803 type

強力脱気装置付シーラー  
■ 標準型 KS-07N type  
■ 縦型 KS-117N type

株式会社 **ユニバック**

<http://unibug1.com>

本社 〒583-0027 大阪府藤井寺市岡1丁目2番35号  
TEL.072-937-0770(代) FAX.072-937-0771

工場 〒599-8243 大阪府堺市中央区見野山23番地1  
TEL.072-237-1313(代) FAX.072-234-2285

厚木営業所 〒243-0303 神奈川県愛甲郡愛川町中津7429番地2  
TEL.046-265-0717(代) FAX.046-265-0714

代理店



## 真空脱気&ガス充填装置付

FG-204型  
FG-308型  
FG-408型



### 仕様表 FG series

寸法・重量	全長(mm)	1251.5
	全幅(mm)	710
	全高(mm)	1,025(+150)
	コンベアフレーム幅(mm)	260
電気・モーター	重量(Kg)	130(AC100V仕様)
	電源	単相100/200V 50/60Hz
	消費電力	1.30KW
	ヒーター	カートリッジヒーター400W×2本
	冷却ファン	シロココファン 20W
	モーター	可変速型 40W
	真空ポンプ	400W
ベルト	ノズルモーター	プレーキモーター 15W
	シールベルト(mm)	上部 14×1270(G.F.B.) 下部 14×1200
	コンベアベルト(mm)	225×2010Vガイド付
	押さえVベルト	上下共 5M×615
性能	加熱温度	可変 Max.250℃
	シール速度	可変 Max.13m/分/60Hz
	能力	10~18袋/分

### 用途 FG series

食品、加工食品、豆類等でエージレス(脱酸素剤)を使用しているもの。

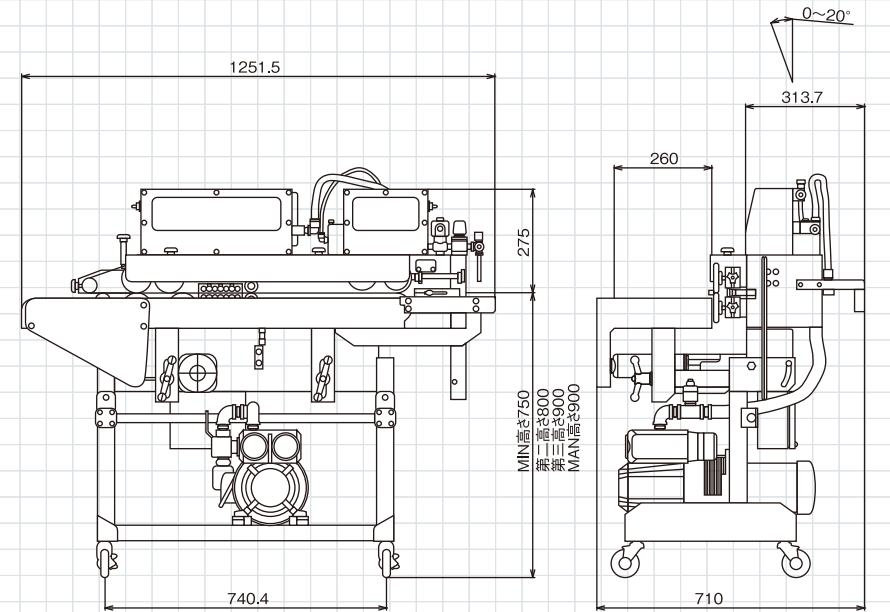
### 特徴 FG series

真空ポンプの吸引力で吸引ノズルから袋内の空気を真空(吸引脱気)し、その後ガス(チソンガス、炭酸ガス等)を充填してシールをします。必要分だけガス充填をすることでエージレスや充填ガスのコストダウンができます。

### タイプ別特徴 FG series

- FG-204型・・・100V、400W真空ポンプ  
標準型
- FG-308型・・・200V、750W真空ポンプ  
FG-204型よりさらに強い真空が可能
- FG-408型・・・200V、250W×3連真空ポンプ  
FG-308型よりさらに強い真空でチャンバー式に引けをとらない真空が可能

### FGシリーズ共通寸法図 FG series



## 真空脱気装置付

FG-402型  
FG-802型  
FG-803型



### 共通の特徴 FG series



自動温度調節器と熱板コントロールレバーによるシール圧の3段階(1~3)調整。

包材に合せた美しく丈夫なシールが可能です。



シール圧を0にすると上下の熱板が離れます。

シールベルトを傷めることなく作業終了後冷却運転せずに終了できます。

### オプション FG series

#### 専用ヒートプリンター P-40B

全てのシール機に搭載可能です。



#### 伸縮ノズル装置搭載

袋先端から商品まで距離(70mm以上)がある場合でも、しっかりと真空脱気、ガス充填が可能です。



その他にも、様々な特殊仕様シール機をご用意しております

- 真空&ガス循環装置付 FG-208型(200V、750W真空ポンプ) 【用途】 鯉節、粉チーズ及びポテトチップス等の壊れやすい商品
- 真空&ガス充填装置付 FG-408型(特殊仕様型)(200V、250W×3連真空ポンプ) 【用途】 鯉節、粉コーヒー、粉チーズ
- 縦型真空装置付 FG-410型(200V、750W真空ポンプ) 【用途】 ペットフード、米などの穀物、ダンボール等の大箱入り商品
- 縦型真空&ガス充填循環装置付 FG-411型(200V、750W真空ポンプ) 【用途】 鯉節、チーズ、大箱入りのナッツ類等の業務用商品
- 水物、液物用脱気装置付 FEB-100型(100V、水用真空ポンプ) 【用途】 洗いごぼう、れんこん等の水入り商品 漬物等の調味液入り商品

詳細は弊社ホームページをご覧ください。

#### その他オプション

- ガスシャワー装置(ガス充填装置付FGシリーズ)
  - ウェットフィルター装置
  - ノズルクリーニング装置(強力仕様もあり)
  - チャック閉じ装置
  - ステンレス仕様(オールSUS/コンベア部SUS/脚部SUS)
  - トップシール仕様
  - コンベアワイド仕様(50mm単位)(縦型を除く)
  - 逆流れ仕様(左~右)(縦型を除く)
  - ローラー式作業テーブル(アルミ製/SUS製)
  - シール幅特殊仕様(KSシリーズは6mm~20mm、FGシリーズは6mm~14mm)
- その他、さまざまな用途に合わせたオプション仕様が可能ですので、ぜひご相談ください。

### 用途 FG series

冷凍食品、農産物、食肉、麺類、etc

### 特徴 FG series

真空ポンプの吸引力で吸引ノズルから袋内の空気を真空(吸引脱気)しながらシールをします。真空の度合いは簡単に調節ができます。ロータリー式の吸引ノズルにより、連続使用が可能で生産性があがります。

### タイプ別特徴 FG series

- FG-402型・・・100V、400W真空ポンプ  
標準型
- FG-802型・・・200V、750W真空ポンプ  
FG-402型よりさらに強い真空が可能
- FG-803型・・・200V、250W×3連真空ポンプ  
FG-802型よりさらに強い真空でチャンバー式に引けをとらない真空が可能