

真空脱気& ガス充填装置付シーラー

FG-204型 / FG-308型 / FG-408型



共通の特徴

自動温度調節器と熱板コントロールレバーによるシール圧の3段階(1~3)調整。
↓
包材に合せた美麗で丈夫なシールが可能です。

シール圧を0にすると上下の熱板が離れます。
↓
シールベルトを傷めることなく作業終了後冷却運転せずに終了できます。

オプション

専用ヒートプリンター搭載 P-40B

伸縮ノズル装置搭載

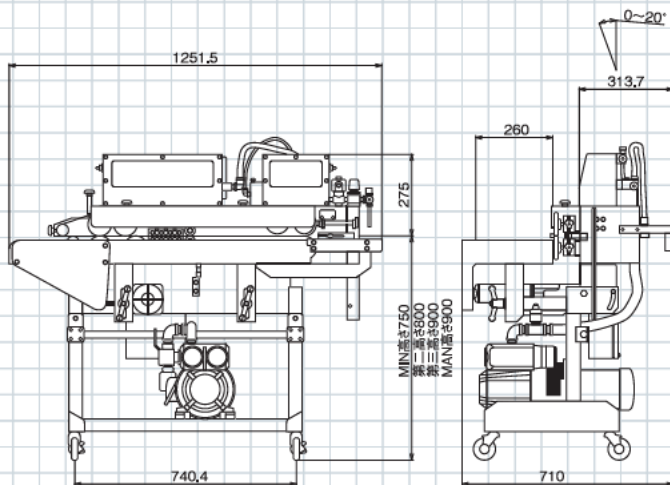
用途

食品、加工食品、豆類等でエージレス(脱酸素剤)を使用しているもの。

特徴

真空ポンプの吸引力で吸引ノズルから袋内の空気を真空(吸引脱気)し、その後ガス(チッソガス、炭酸ガス等)を充填してシールをします。必要分だけガス充填をするので、エージレスや充填ガスのコストダウンができます。

寸法図



タイプ別特徴

- FG-204型・・・100V、400W真空ポンプ
標準型
- FG-308型・・・200V、750W真空ポンプ
FG-204型よりさらに強い真空が可能
- FG-408型・・・200V、250W×3連真空ポンプ
FG-308型よりさらに強い真空でチャンパー式に引けをとらない真空が可能

仕様表

| | | |
|--------|---------------|---------------------------------|
| 寸法・重量 | 全長(mm) | 1251.5 |
| | 全幅(mm) | 710 |
| | 全高(mm) | 1025(+150) |
| 電気・モータ | コンベアフレーム幅(mm) | 260 |
| | 重量(Kg) | 130(AC100V仕様) |
| | 電源 | 単相100/200V 50/60Hz |
| | 消費電力 | 1.30KW |
| | ヒーター | カートリッジヒーター400W×2本 |
| | 冷却ファン | シロコファン 20W |
| | モータ | 可変速型 40W |
| ベルト | 真空ポンプ | 400W |
| | ノズルモータ | プレーキモータ 15W |
| | シールベルト(mm) | 上部 14×1270(G,F,B) 下部 14×1200 |
| 性能 | コンベアベルト(mm) | 225×2010Vガイド付 |
| | 押さえVベルト(mm) | 上下共 5M×615 |
| | 加熱温度 | 可変 Max.250°C |
| | シール速度 | 可変 Max.13m/分/60Hz |
| | 能力 | 10~18袋/分 |