

粉粒体空気輸送装置

サイクロンフィーダー



- ・サクシオンノズル
- ・操作盤AC200V
- ・レベル計2個 空検知及び満杯停止用
- ・食品用ホース5m
- ・ホースバンド4個

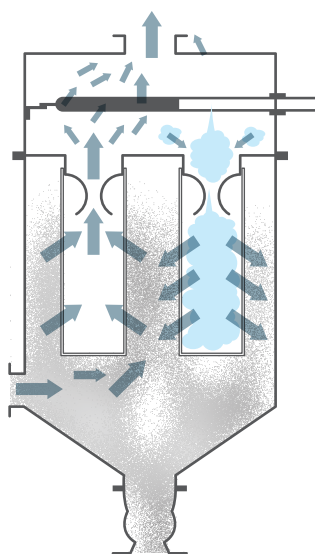


特徴

Feature

連続輸送

粉粒体原料を自動的に輸送供給する完全自動吸引式空気輸送供給機で輸送能力・耐久性等々充分に考慮して設計・製作しています。また、本機はパルスジェット方式の洗浄機構とサイクロンによる分離機構を兼ね備えることにより安定した連続運転ができ濾過風量の多い効率的な装置です。輸送能力・濾過風量などに応じて数多くの機種を取り揃え、また、目的・場所・輸送条件等々に応じ、現場に最適な機種を設計・製作いたします。

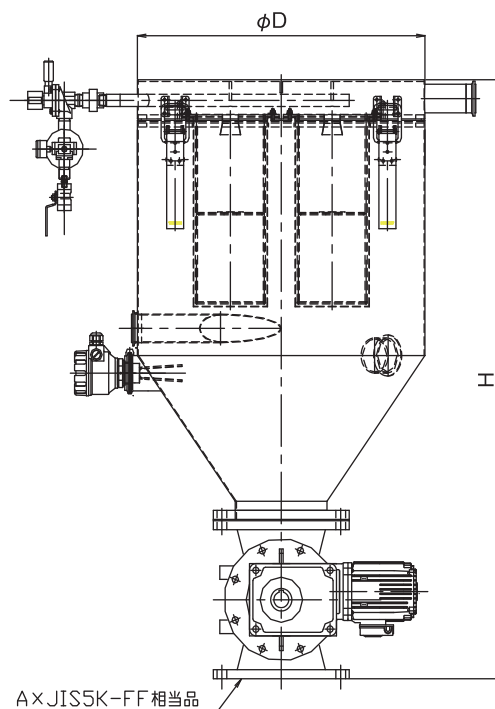


型式	φD	ロータリーバルブ	高さH	参考能力 ~L/Hr
SUN-1000	φ540	RV-125A	1450H	~1000L
SUN-1500	φ540	RV-150A	1700H	~1500L
SUN-1700	φ540	RV-200A	1750H	~1700L
SUN-2000	φ540	RV-200A	2000H	~2000L
SUN-2500	φ540	RV-250A	2300H	~5500L
SUN-3700	φ660	RV-250A	2400H	~8700L

※能力は、輸送物の比重を1とみなしてあります。

寸法図

Size



A×JIS5K-FF 相当品