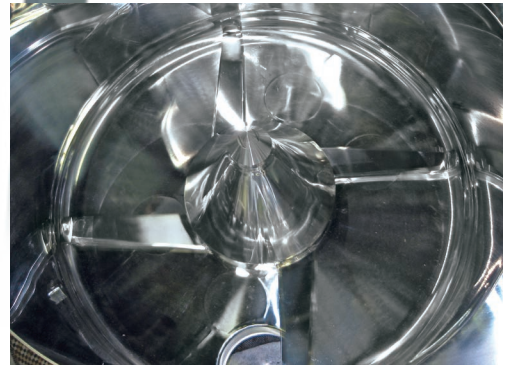


粉粒体定量排出機器

デイスチャージャー



特徴

Feature

定量排出・ノンブリッジ

デイスチャージャーはストレートタンクにて下部は平鏡で(角面はRです)タンク内の底面には数枚の羽根が減速機モーターにて低速回転でブリッジし易い粉粒体を解しながら定量に払出します。

計量排出

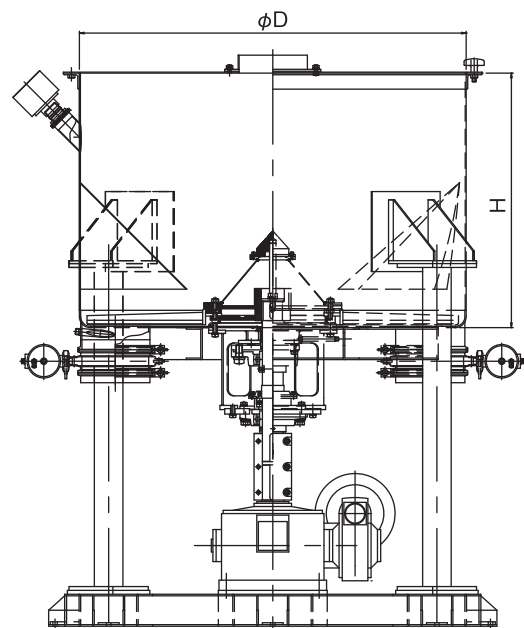
ロードセル・指示計を使用し加算計量及び減算計量として排出が出来ます。

空気輸送機

ブリッジを起こし易い粉粒体を空気輸送機との組合せで輸送しデイスチャージャーホッパーに投入して定量に排出を行います。

寸法図

Size



型式	φD	高さ	動力	参考能力~L/Hr
DC-500	φ500	500	0.4KW	~1500L
DC-800	φ800	650	0.75KW	~2000L
DC-1000	φ1000	800	1.5KW	~2700L
DC-1200	φ1200	1000	2.2KW	~3300L
DC-1500	φ1500	1200	3.4KW	~4000L

※能力は、輸送物の比重を1とみなしてあります。